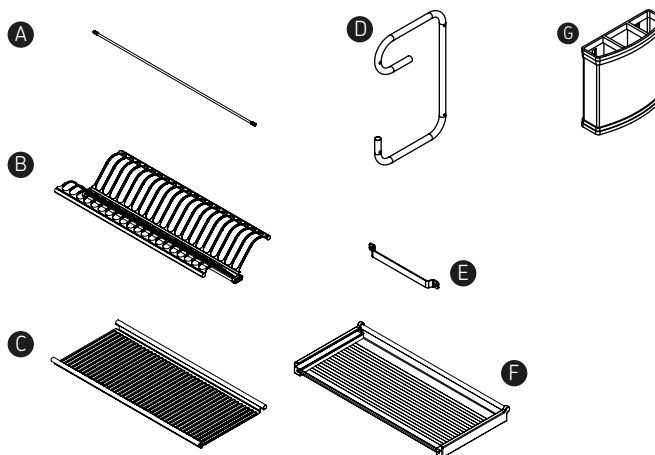


INSTRUCTIVO DE INSTALACIÓN

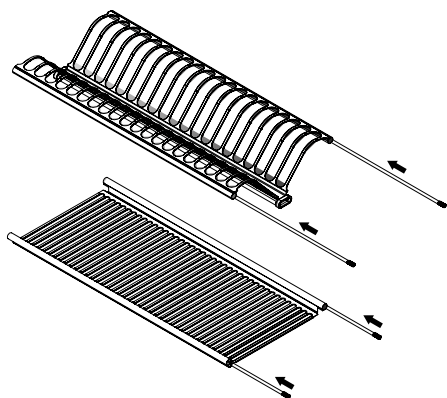
NOTA: Antes de comenzar la instalación lea y asegúrese de entender correctamente este instructivo.

CÓDIGO:	DESCRIPCIÓN:	ACABADO:	UM:
1212-025	Escurreplatos 2 niveles sobreponer 537x240x340	Inox	Pieza
1212-026	Escurreplatos 2 niveles sobreponer 637x240x340	Inox	Pieza

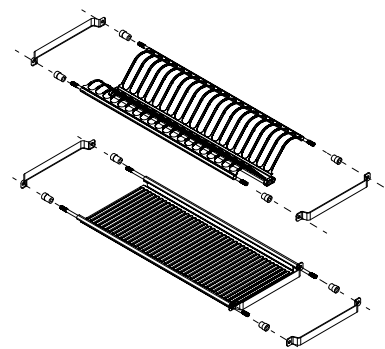
CONTENIDO	1212-025	1212-026
A Barra	4 piezas	4 piezas
B Porta platos	1 pieza	1 pieza
C Bandeja	1 pieza	1 pieza
D Soporte	2 piezas	2 piezas
E Refuerzo	4 piezas	4 piezas
F Charola	1 pieza	1 pieza
G Porta cubiertos	1 pieza	1 pieza
Espaciador chico	8 piezas	4 piezas
Espaciador grande	-	4 piezas
Resbalón	4 piezas	4 piezas
Tapón	4 piezas	4 piezas
Tuerca	8 piezas	8 piezas



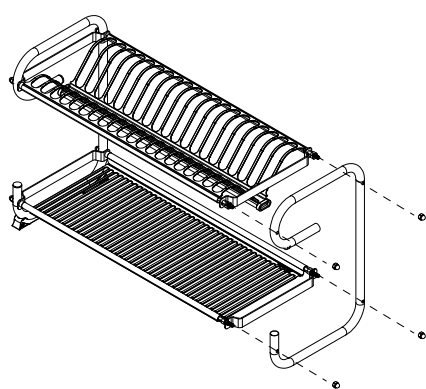
Paso 1: Colocar la barra en el porta platos y charola.



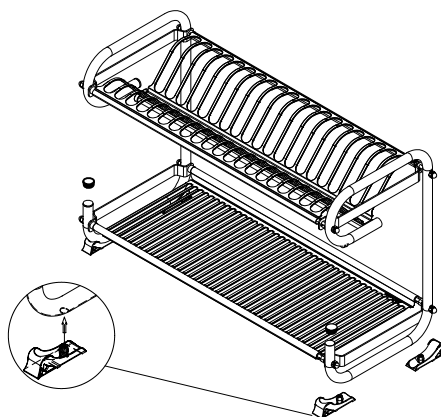
Paso 2: Colocar los refuerzos y los espaciadores en ambos lados de las barras dentro del porta platos y la bandeja. Para el código 1212-026 colocar los espaciadores chicos abajo y los espaciadores grande arriba.



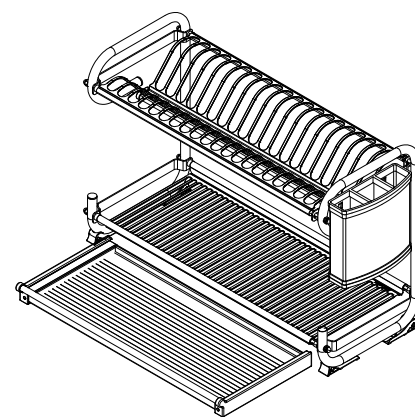
Paso 3: Colocar los soportes y fijar con las tuercas, en ambos lados.



Paso 4: Colocar los resbalones y los tapones a los soportes.



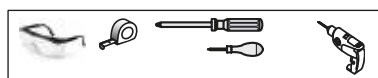
Paso 5: Deslizar la charola en la bandeja hasta enganchar. Enseguida colocar el porta cubiertos.



Medidas expresadas en: mm

(Medidas de referencia para su instalación. Se puede generar cambios a la información publicada en este documento sin previo aviso)

RECOMENDACIONES:



IMPORTADO POR: CERRAJES MEX. S.A. DE C.V.
 Poniente 134, Núm. 559 Int. B1 Col. Ind. Vallejo
 Del. Azcapotzalco, C.P. 02300 CDMX
 R.F.C. CME960830 HB4 HECHO EN CHINA