

# INSTRUCTIVO DE INSTALACIÓN



## SOMOS LÍDERES

EN CALIDAD, VARIEDAD Y FUNCIONALIDAD

México, Guadalajara, Monterrey, Querétaro, Morelia, León, Guatemala

**Cerrajes**  
el herraje ideal para su mueble...

[www.cerrajes.com](http://www.cerrajes.com)  
[www.tiendascerrajes.com](http://www.tiendascerrajes.com)

II-1201-274\_275 Rev. 1



## Esquina oscilante cerrajes para gabinete w900xd600mm

[www.cerrajes.com](http://www.cerrajes.com)  
[www.tiendascerrajes.com](http://www.tiendascerrajes.com)



**Cerrajes**  
el herraje ideal para su mueble...

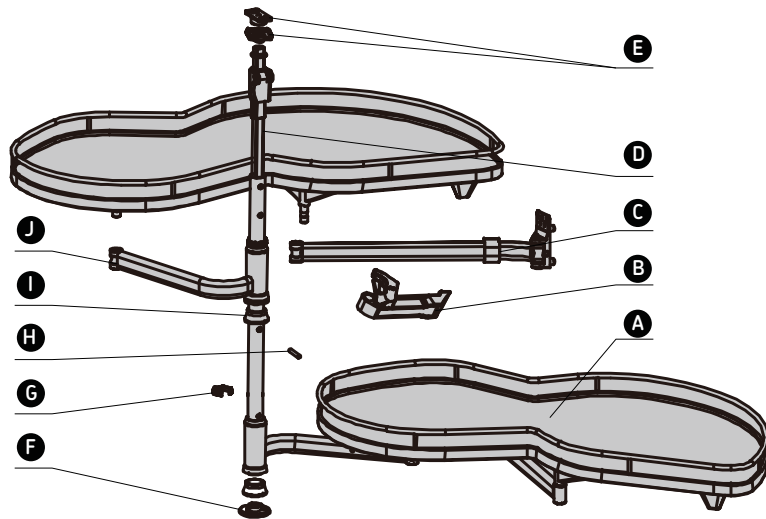
17/JUN/13

**NOTA:** Antes de comenzar la instalación lea y asegúrese de entender correctamente este instructivo.

CÓDIGO	DESCRIPCIÓN	MEDIDA	COLOR	CONTENIDO
1201-274	Esquina oscilante cerrajes izquierda para gabinete	900x600 mm	CROMO /GRIS	1 pieza
1201-275	Esquina oscilante cerrajes derecha para gabinete	900x600 mm	CROMO /GRIS	1 pieza

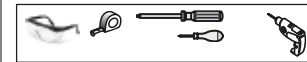
CONTENIDO		
<b>A</b>	Charola giratoria	2 piezas
<b>B</b>	Soporte para brazo gab.	2 piezas
<b>C</b>	Brazo gabinete	2 piezas
<b>D</b>	Poste central	1 pieza
<b>E</b>	Soporte superior	2 piezas
<b>F</b>	Soporte inferior	1 pieza
<b>G</b>	Clip de seguridad	2 piezas
<b>H</b>	Perno de fijación	2 piezas
<b>I</b>	Cubierta	2 piezas
<b>J</b>	Brazo para charola	2 piezas

Tornillos	Cantidad
 Tornillo 3,5x16	10 piezas
 Tornillo 5x18	16 piezas



II-1201-274\_275 Rev.1

RECOMENDACIONES:

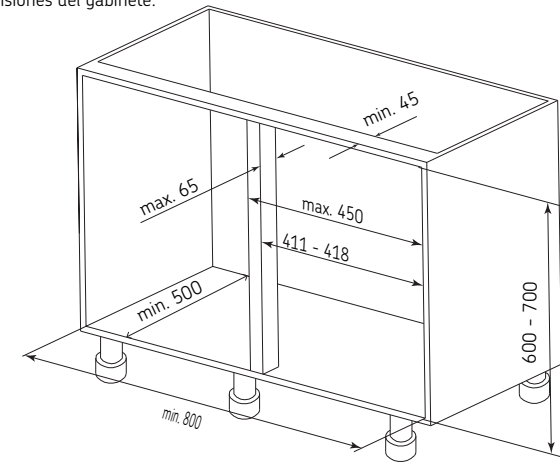


**IMPORTADO POR: CERRACO MEX. S.A. DE C.V.**  
 Poniente 134, Núm. 559 Int. B1 Y B2 Col. Ind.  
 Vallejo Del. Azcapotzalco, C.P. 02300 México D.F.,  
 R.F.C. CME960830 HB4 HECHO EN CHINA

El ejemplo aquí ilustrado es para el ensamble de la esquina oscilante derecha.

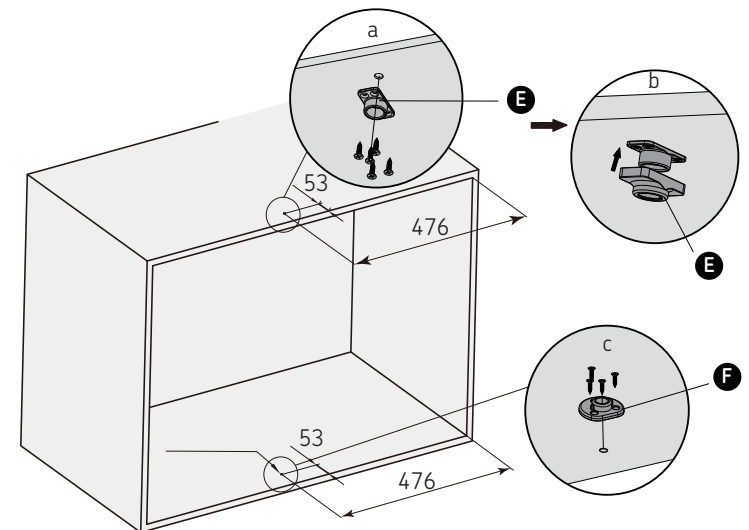
Para el ensamble de la esquina oscilante izquierda la posición de los barrenos en el gabinete son opuestos.

Dimensiones del gabinete.

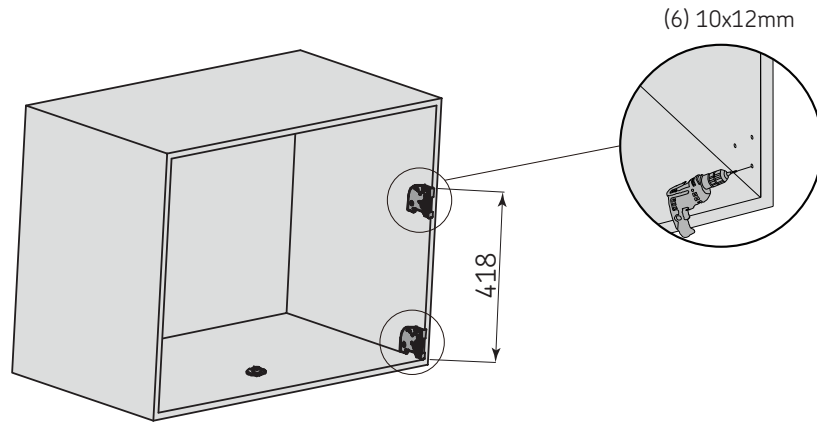


**Paso 1:** De acuerdo a las dimensiones del diagrama "A" realizar 2 perforaciones de  $\text{Ø}2,5 \times 12\text{mm}$  de profundidad en el panel superior e inferior del gabinete y ensamblar los soportes con los tornillos  $3,5 \times 16\text{mm}$ .

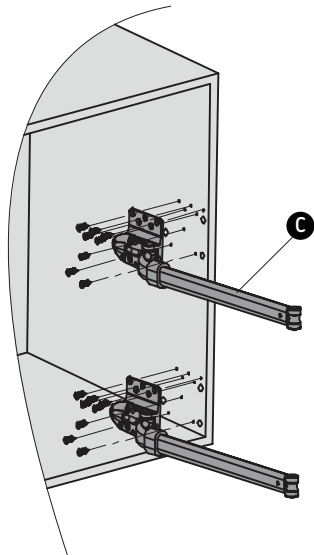
Diagrama "A"

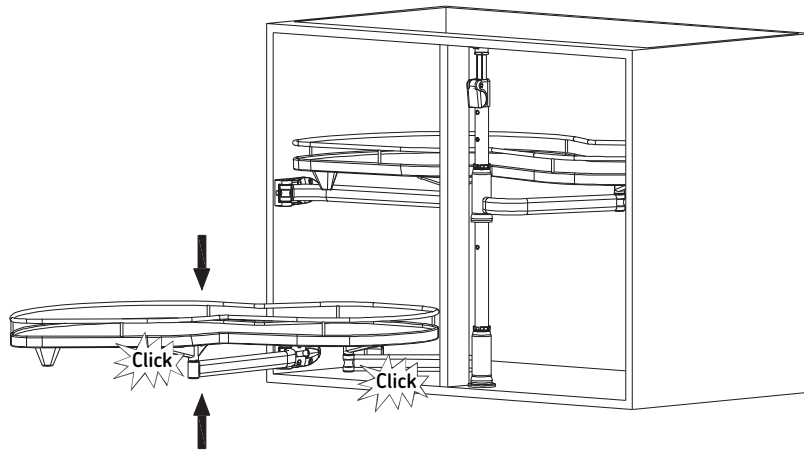


**Paso 2:** Colocar las guías de perforación en el costado izquierdo del mueble como se muestra a continuación realizar las perforaciones.

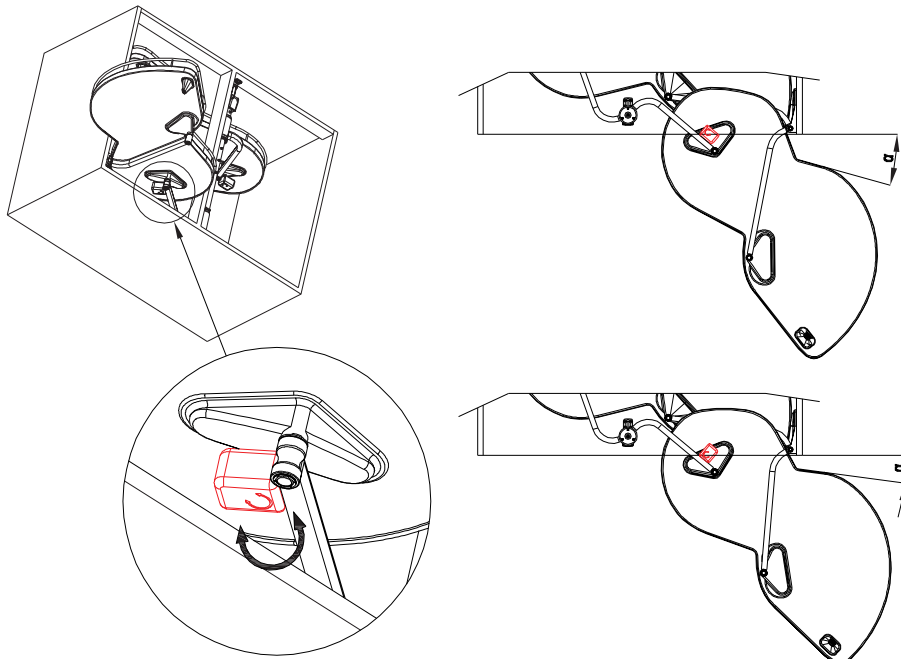


**Paso 3:** Fijar los brazos con los tornillos 5x18mm como se muestra a continuación.

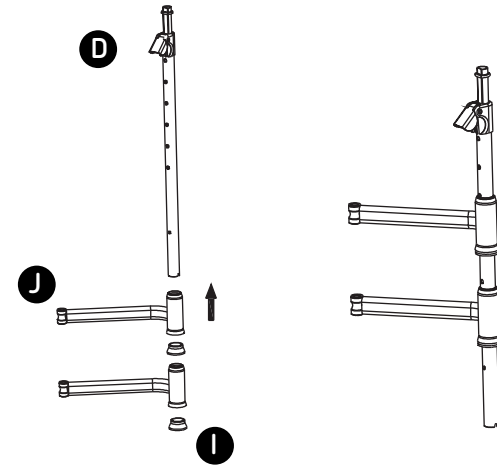




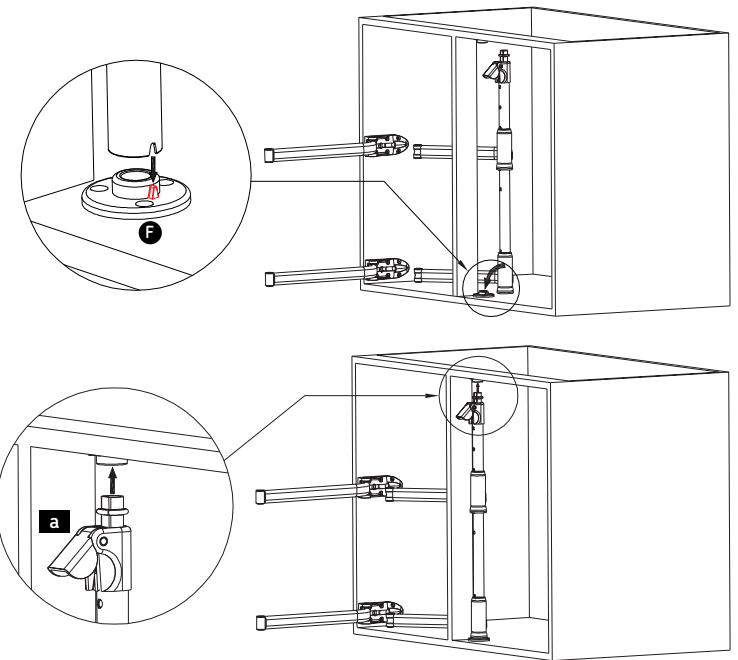
**Paso 9:** Ajuste de la dirección

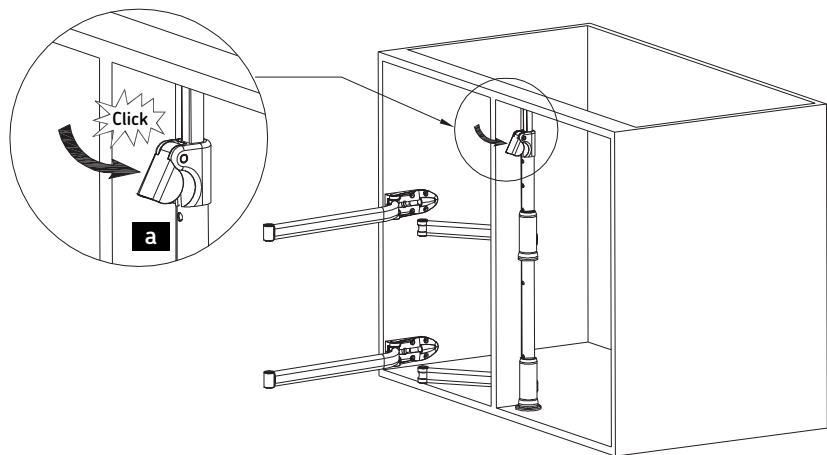


**Paso 4:** Ensamblar el poste central colocando los brazos y cubiertas.

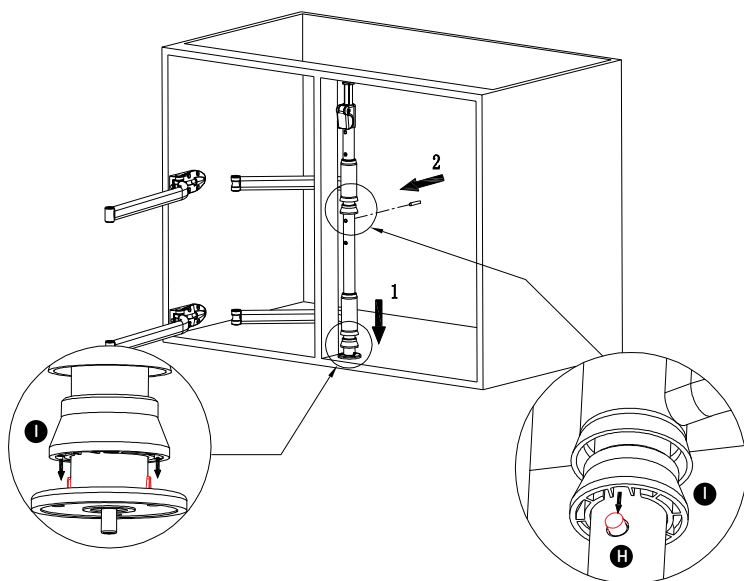


**Paso 5:** Colocar el poste central en el soporte inferior, levantar la palanca "a" ajustar la altura del poste central, colocarlo en el soporte superior y bajar la palanca "a".

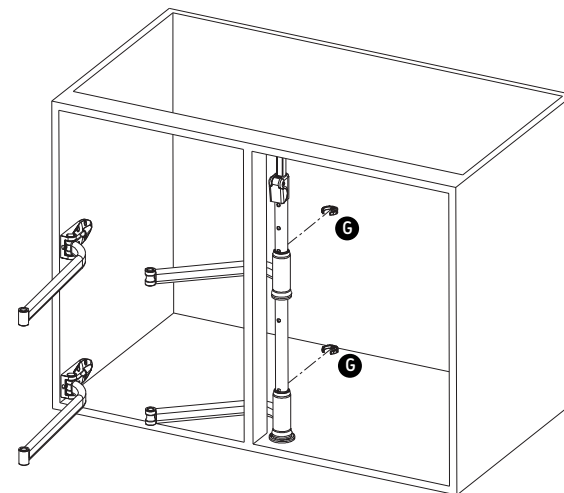




**Paso 6:** Fijar el poste central al soporte inferior colocando la cubierta como se muestra en la siguiente imagen, colocar el perno de fijación en uno de los orificios del poste central y colocar la cubierta.



**Paso 7:** Colocar el clip de seguridad.



**Paso 8:** Ensamblar colocando a presión las charolas giratorias como se muestra en la siguiente imagen asegúrese de escuchar el click.

