

INSTRUCTIVO DE INSTALACIÓN



SOMOS LÍDERES

EN CALIDAD, VARIEDAD Y FUNCIONALIDAD

México, Guadalajara, Monterrey, Querétaro, Morelia, León, Guate

Cerrajes
el herraje ideal para su mueble...

www.cerrajes.com
www.tiendascerrajes.com

II-1103-208_209 Rev. 1



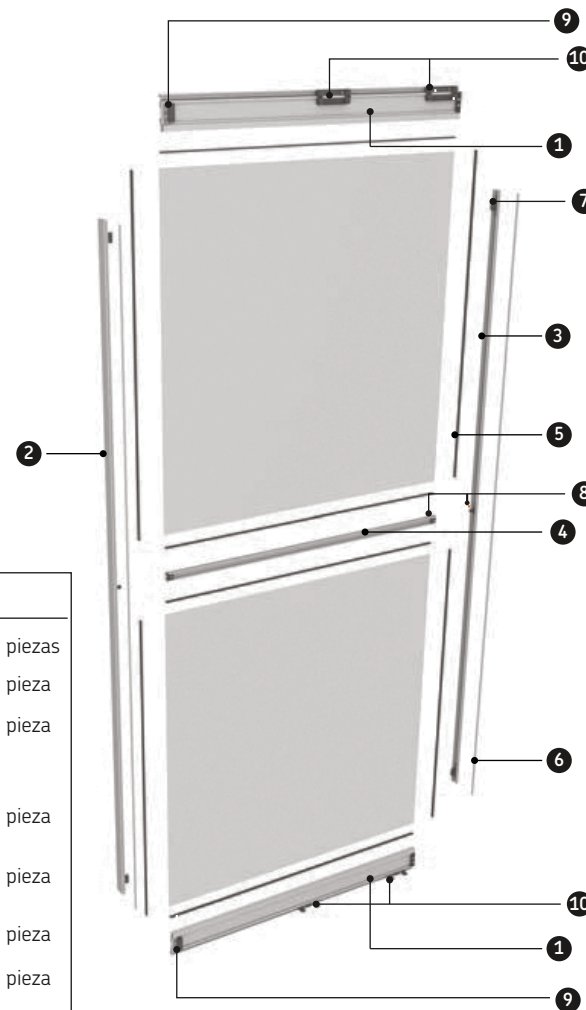
**Puerta CLIPPER para sistema
cooplanar Slider M50 cristal y/o
madera**

www.cerrajes.com
www.tiendascerrajes.com

Cerrajes
el herraje ideal para su mueble...

LIMPIEZA: La limpieza de los componentes debe ser usando un paño suave con jabón y agua. Evite el uso de productos que contienen disolventes y productos abrasivos.

Componentes para la fabricación de una puerta

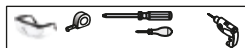


1	Transversal superior/inferior	2 piezas
2	Lateral jaladera	1 pieza
3	Lateral sin jaladera	1 pieza
4	Transversal división*	
4	Transversal central de refuerzo	1 pieza
5	Empaque Clipper para cristal 4mm	1 pieza
5	Empaque Clipper para panel 8mm	1 pieza
6	Cubre Polvo 5mm	1 pieza
7	Kit de ensamble	1 juego
8	Kit de ensamble división	1 juego
9	Tope	1 juego
10	Kit de fijación	1 juego

* La cantidad del transversal división depende de la cantidad de divisiones en puerta

14/16

RECOMENDACIONES:



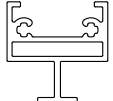
IMPORTADO POR: CERRACO MEX. S.A. DE C.V.
 Poniente 134, Núm. 559 Int. B1 Y B2 Col. Ind.
 Vallejo Del. Azcapotzalco, C.P. 02300 México D.F.,
 R.F.C. CME960830 HB4 HECHO EN ITALIA

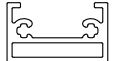
3/16

1  Transversal superior/inferior puerta Clipper

2  Lateral jaladera puerta Clipper

3  Lateral sin jaladera puerta Clipper


4  Transversal división puerta Japonesa Clipper

4  Transversal central de refuerzo puerta Clipper

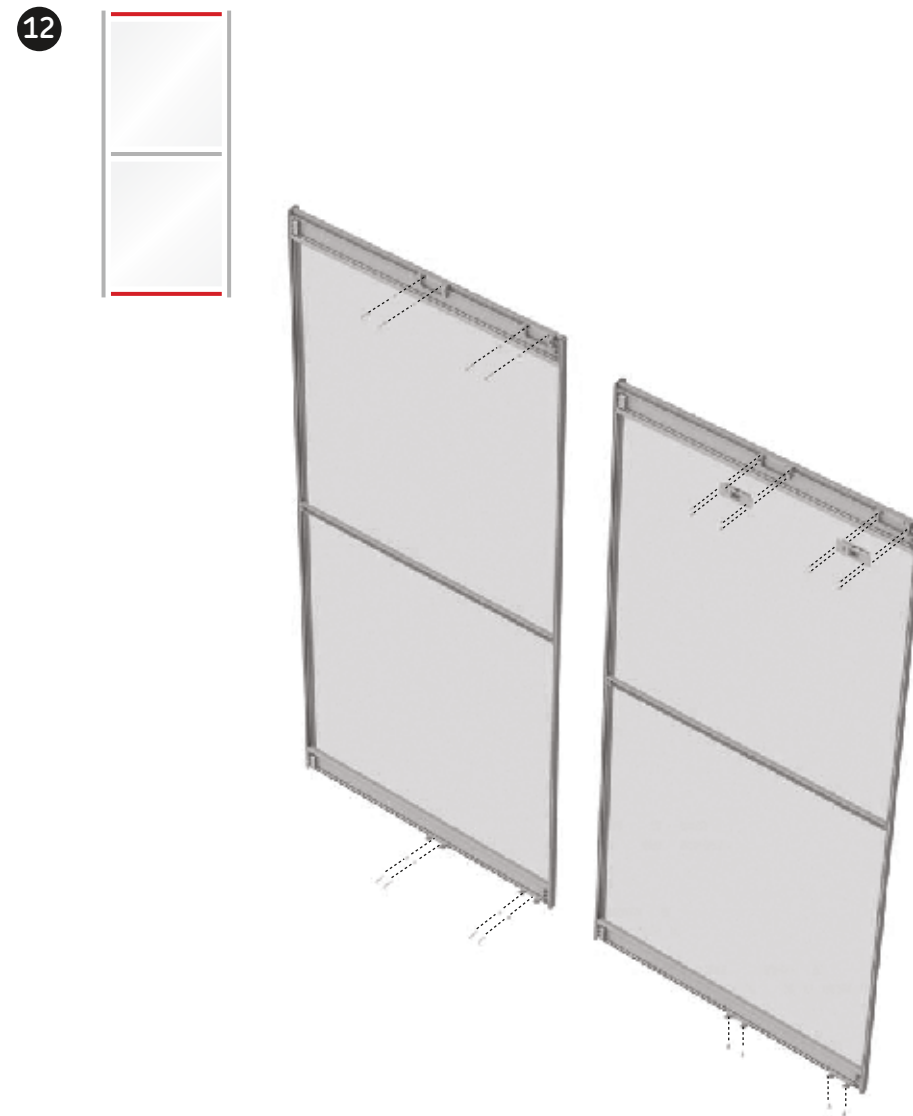
5  Empaque Clipper para cristal 4mm

5  Empaque Clipper para panel 8mm

6  Cubre Polvo 5mm para Clipper

7  Kit de ensamble puerta Clipper
x4 x4 x8 x8 x8

Paso 12: Ensamble reguladores en la puerta.

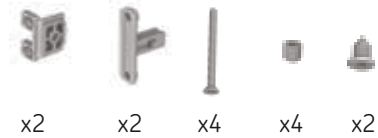


Paso 11: Ensamble lateral jaladera (2).

11

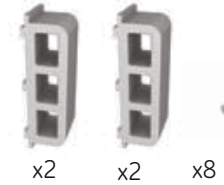


8



Kit de ensamble división
puerta Clipper

9



Kit de fijación puerta Clipper
corredizo M50

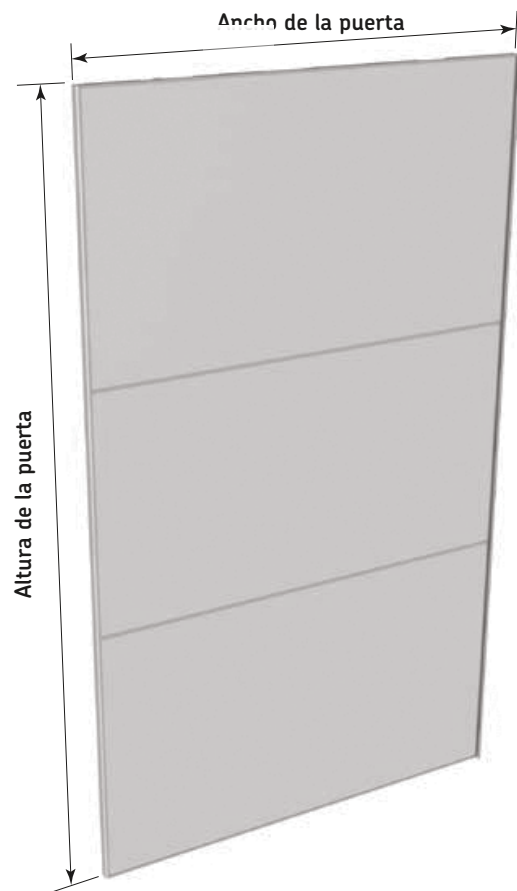
10



NOTAS:

- 1) Para la construcción de puertas tipo japonesa usar el código 1103-214 para puertas con ancho de 1495mm max. o el código 1103-215 para puertas con ancho de 1195mm max.
- 2) El transversal central 1103-216 y 1103-217 es un refuerzo para los laterales de la puerta y este queda oculto detrás del panel.
- 3) Para la construcción de puertas con cristal de 4mm usar el código 1103-218
- 4) Para la construcción de puertas con madera de 8mm usar el código 1103-219

Divisiones de la puerta.



N= Numero de divisiones

Longitud del transversal división

(Ancho de la puerta - 26)

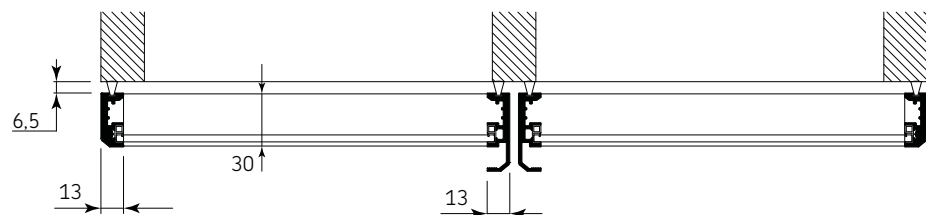
Ancho del cristal o panel

(Ancho de la puerta - 18,6)

Altura del cristal o panel

Altura de la puerta - 8,6 - (3,4 x N) : (N + 1)

Vista superior



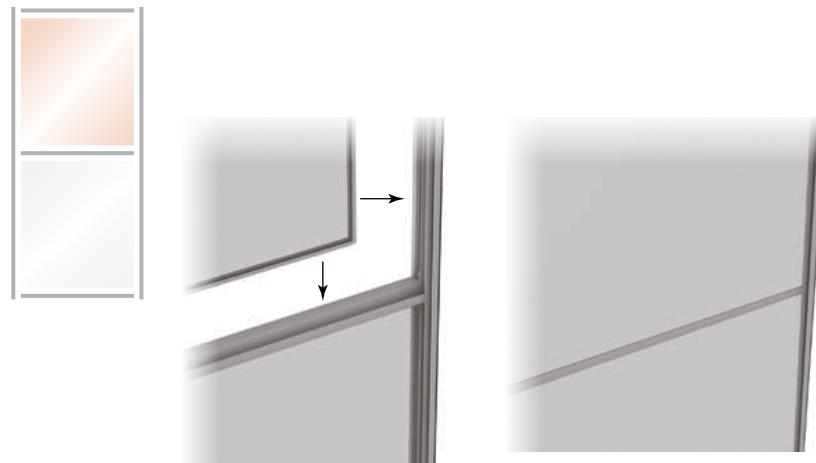
6/16

Medidas expresadas en: mm

(Medidas de referencia para su instalación. Se puede generar cambios a la información publicada en este documento sin previo aviso)

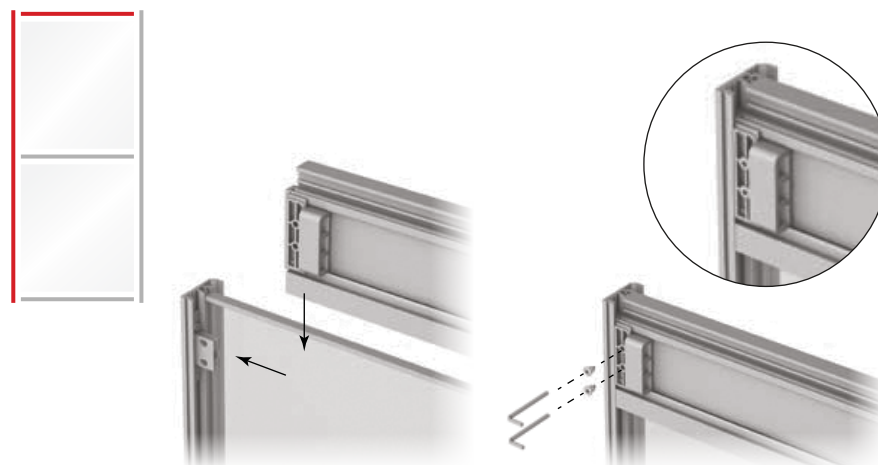
Paso 9: Ensamble del panel y/o cristal superior.

9



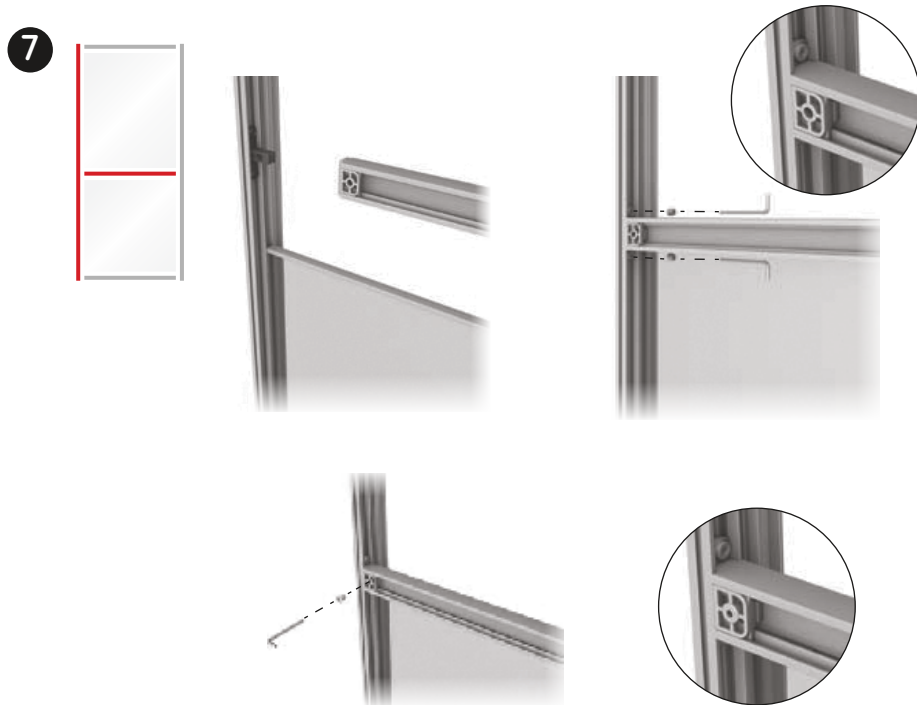
Paso 10: Ensamble transversal superior (1) en lateral sin jaladera (3).

10

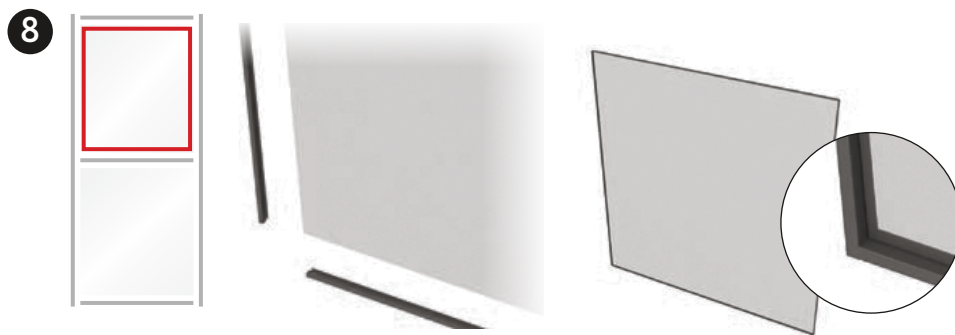


11/16

Paso 7: Ensamble de transversal división o transversal central (4) en lateral sin jaladera (3).

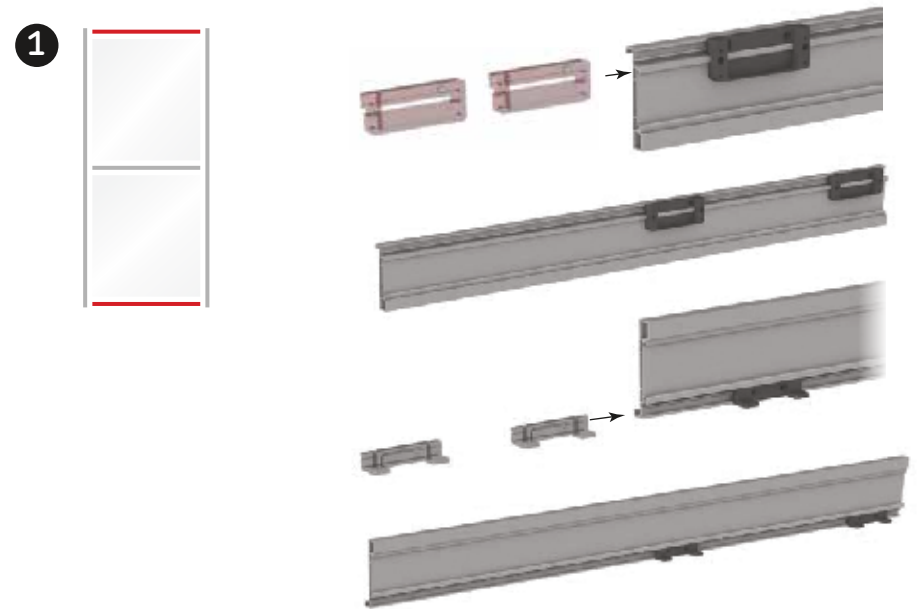


Paso 8: Ensamble del empaque clipper (5) en panel y/o cristal superior.

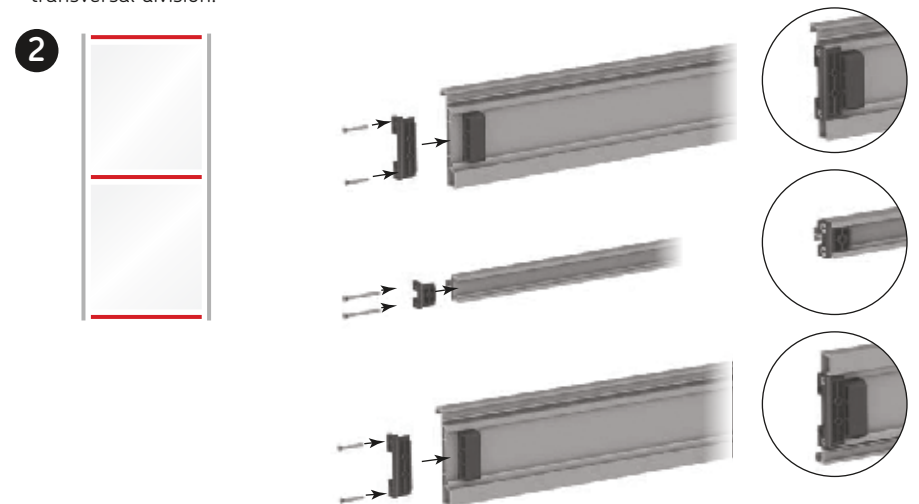


10/16

Paso 1: Ensamble kit de fijación (9 y 10) en transversal superior e inferior.

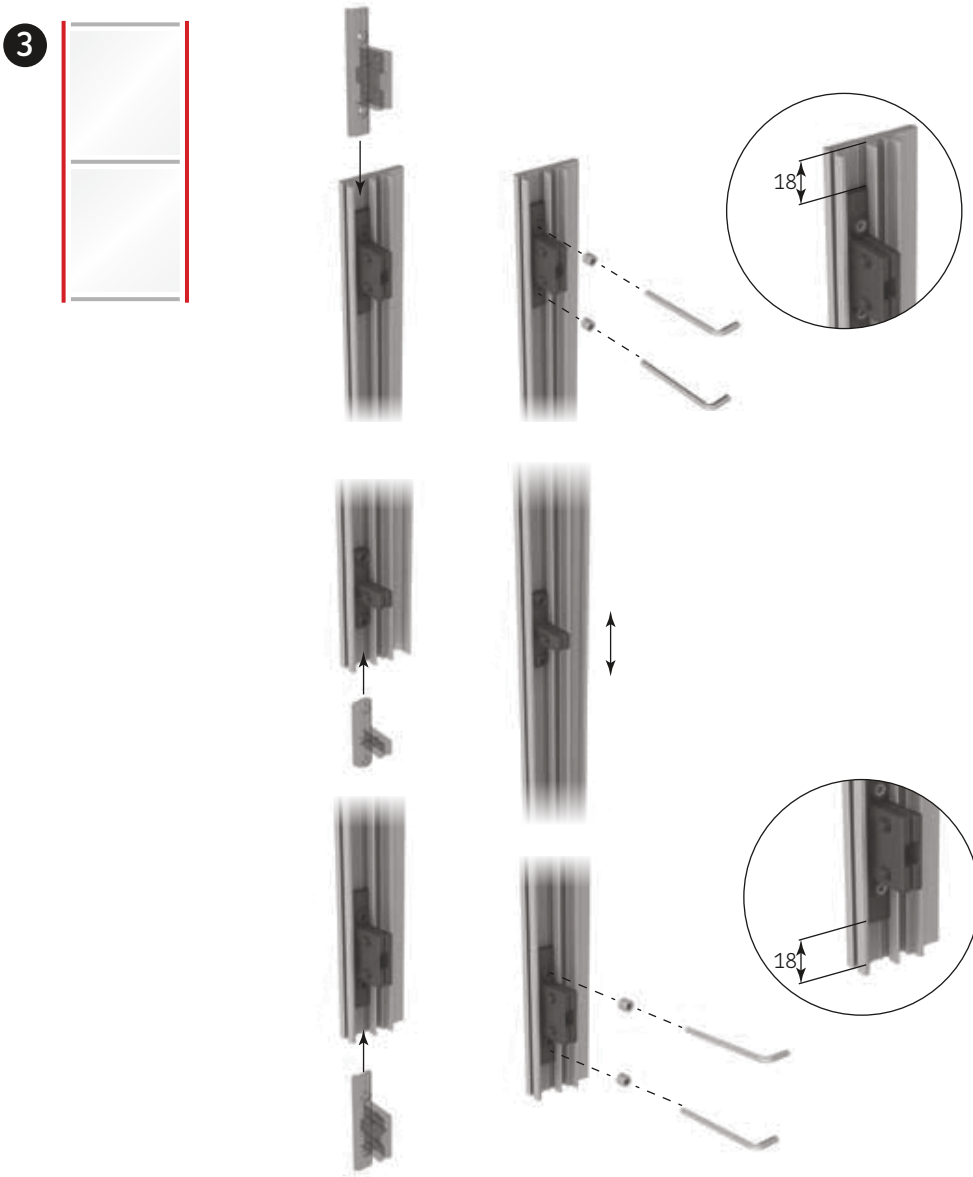


Paso 2: Ensamble kit para puerta (7) en transversal superior / inferior y kit división (8) transversal división.



7/16

Paso 3: Ensamble kit para puerta (7) y kit división (8) en lateral jaladera (2) y lateral sin jaladera (3).



8/16

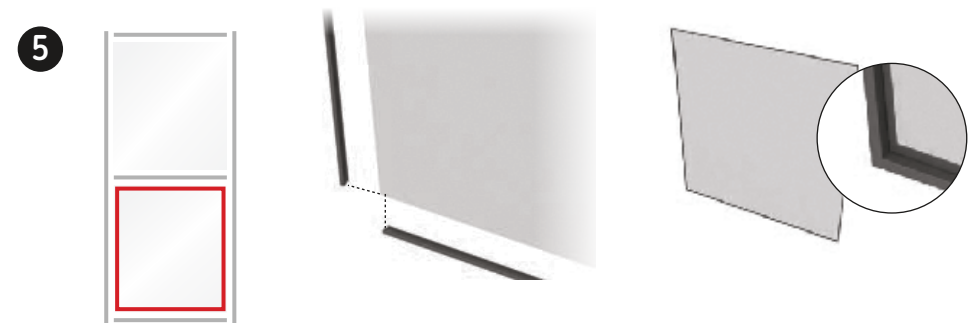
Medidas expresadas en: mm

(Medidas de referencia para su instalación. Se puede generar cambios a la información publicada en este documento sin previo aviso)

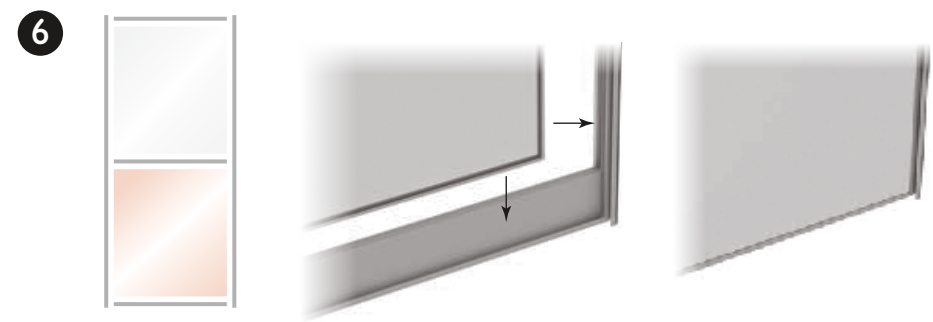
Paso 4: Ensamble de laterale sin jaladera (3) en transversal inferior (1).



Paso 5: Ensamble del empaque clipper (5) en panel y/o cristal inferior.



Paso 6: Ensamble del panel y/o cristal inferior.



9/16