

# PERFIL JALADERA

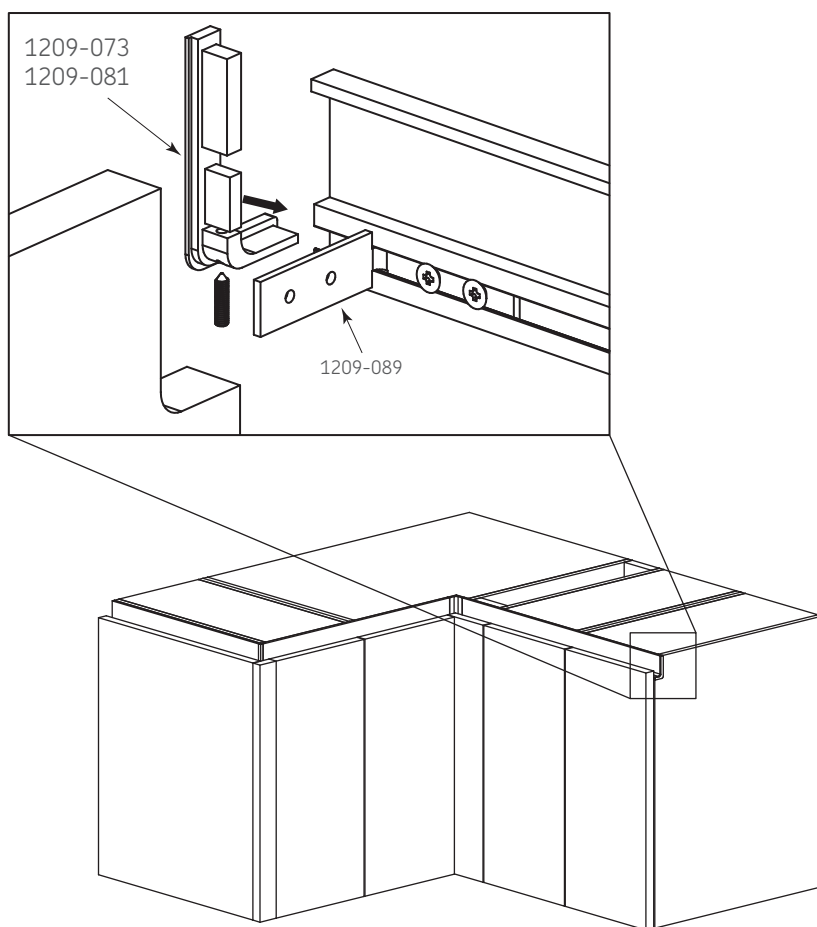
## Remate gola sencillo I

**Código:** Ver tabla  
(dimensiones generales)

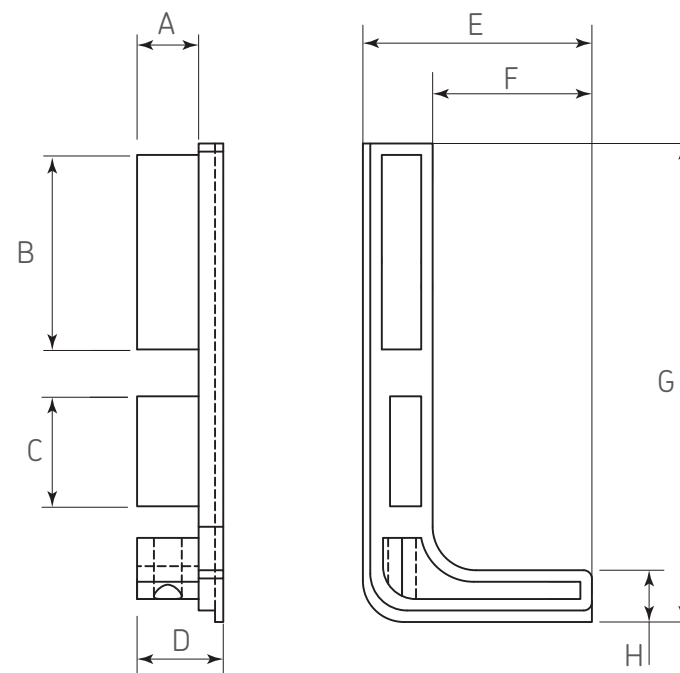
**Material:** Zamac **Espesor de acabado:** 6-10  $\mu\text{m}$  **Aplica con:** 1209-073 Perfil gola aluminio horizontal sencillo  
1209-081 Perfil gola negro horizontal sencillo

**Unidad de medida:** Juego

### Diagrama de ensamble:



### Diagrama de producto:



#### Dimensiones generales

Código	Acabado	A	B	C	D	E	F	G	H
1209-079	Aluminio	7,5	23,7	13,5	10,5	28	8,5	58,3	6,3
1209-087	Negro	7,5	23,7	13,5	10,5	28	8,5	58,3	6,3