

ZOCLOS

Conector lineal para zoclo



Código: Ver tabla (dimensiones generales)

Material: Aluminio 6063

Temple: T5

Acabado: Ver tabla (dimensiones generales)

Unidad de medida: pieza

Diagrama de instalación:

Vista superior



Medida del corte para el zoclo (**MCZ**)= $L-0,6$ (cuando se utiliza un solo conector)



Medida del corte para el zoclo (**MCZ**)= $L-1,2$ (cuando se utilizan dos conectores)

Vista frontal

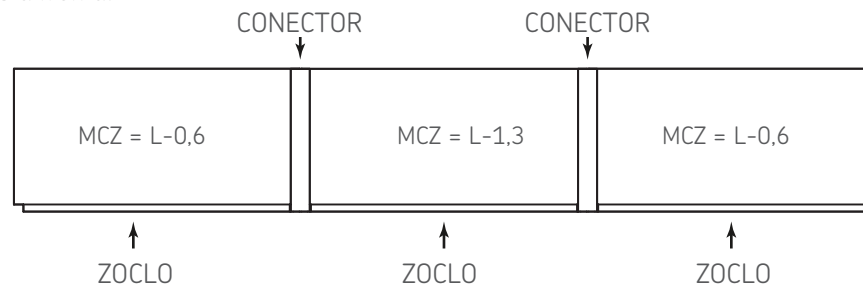
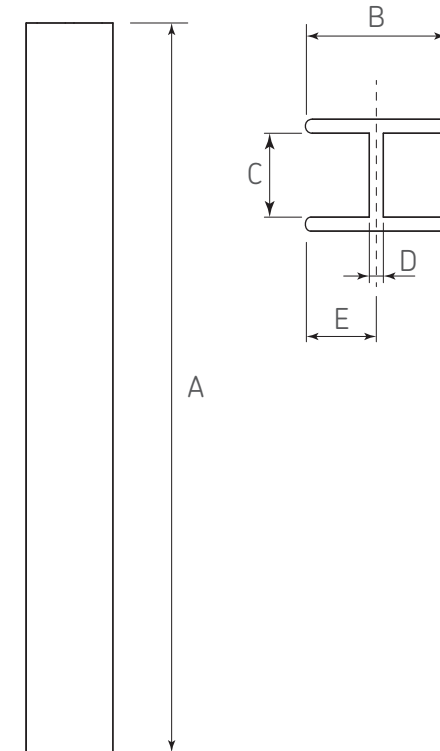


Diagrama de Producto:

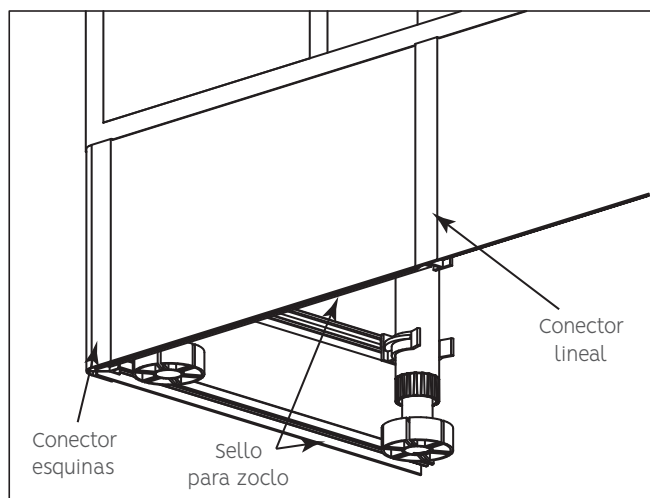
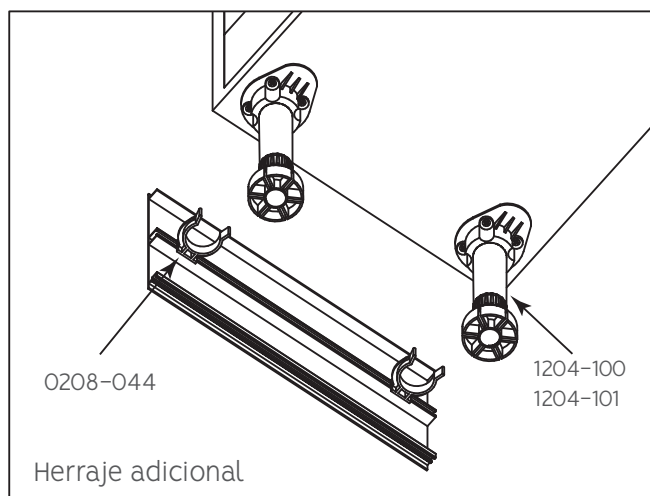


Dimensiones generales

Código	Acabado	A	B	C	D	E
1208-021	Anodizado mate	150	30±0,30	12,7±0,15	1,2±0,10	8,25
1208-027	Negro Mate	150	30±0,30	12,7±0,15	1,2±0,10	8,25
1208-033	Champagne mate	150	30±0,30	12,7±0,15	1,2±0,10	8,25
1208-039	Gris Mate	150	30±0,30	12,7±0,15	1,2±0,10	8,25



Herraje adicional:



Herraje complementario

Código	Descripción
0208-044	Clip de enganche para patay zoclo plastico
1204-100	Pata plástica h=100-140mm
1204-101	Pata plástica h=140-180mm
1208-017	Zoclo aluminio h=100mm L=4000mm Anodizado mate
1208-023	Zoclo aluminio h=100mm L=4000mm Negro mate
1208-029	Zoclo aluminio h=100mm L=4000mm Champagne mate
1208-035	Zoclo aluminio h=100mm L=4000mm Gris mate
1208-020	Zoclo aluminio h=150mm L=4000mm Anodizado mate
1208-026	Zoclo aluminio h=150mm L=4000mm Negro mate
1208-032	Zoclo aluminio h=150mm L=4000mm Champagne mate
1208-038	Zoclo aluminio h=150mm L=4000mm Gris mate
1208-019	Conector esquina para zoclo 100mm Anodizado mate
1208-025	Conector esquina para zoclo 100mm Negro Mate
1208-031	Conector esquina para zoclo 100mm Champagne mate
1208-037	Conector esquina para zoclo 100mm Gris Mate
1208-022	Conector esquina para zoclo 150mm Anodizado mate
1208-028	Conector esquina para zoclo 150mm Negro Mate
1208-034	Conector esquina para zoclo 150mm Champagne mate
1208-040	Conector esquina para zoclo 150mm Gris Mate
1208-041	Sello para zoclos 1208-017/020/023/026/029/032/035/038 L=4m