

# COLGANTES

## Gancho (S)



Código: 1202-058

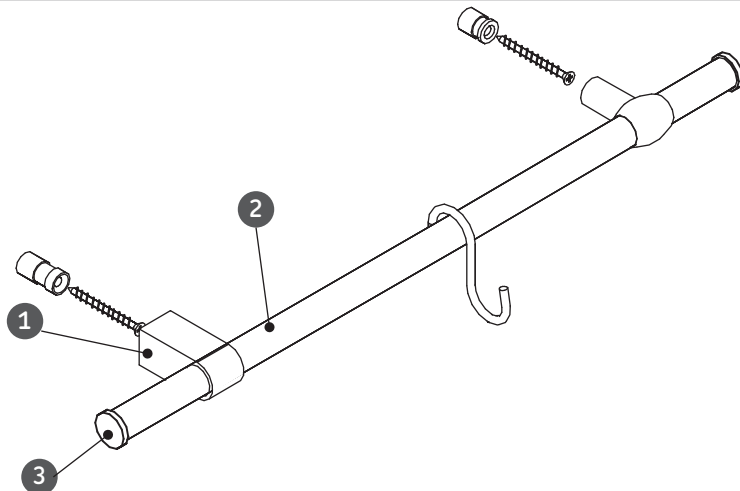
Material: Acero

Acabado: cromo

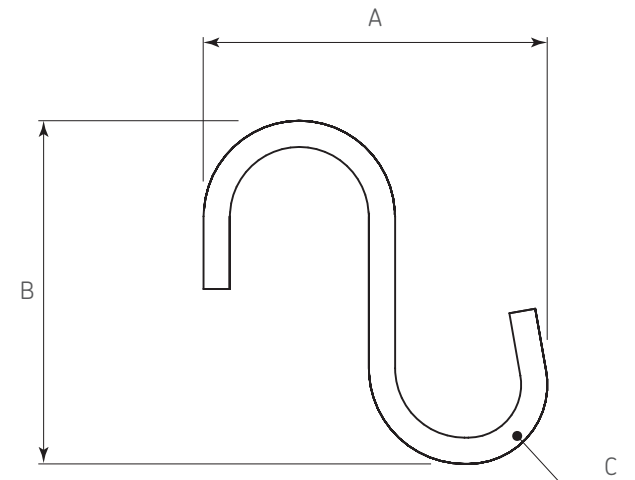
Peso: 10,3g

Unidad de medida: pieza

### Diagrama de ensamble:



### Diagrama de Producto:



#### Herraje complementario

Ref.	Código	Descripción
1	1202-047	Soporte central clásico
	1202-048	Soporte central moderno
	1202-049	Tubo cromado 5/8x 600mm
2	1202-050	Tubo cromado 5/8x1000mm
	1202-051	Tubo cromado 5/8x1200mm
	1202-055	Remate clásico
3	1202-056	Remate moderno
	1202-057	Unión de plástico

#### Dimensiones generales

A	B	C
47	54	Ø3