

EXTRAÍBLES

Esquina mágica Cerrajes con cierre suave



Código: Ver tabla (dimensiones generales)

Material: Acero

Acabado: Grafito

Capacidad de carga: 20kg

Unidad de medida: juego

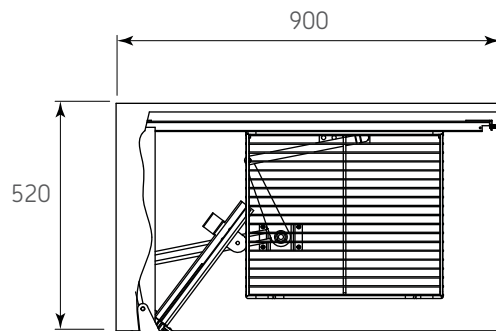
Ancho de gabinete: 900

Alto de gabinete: 500

Diagrama de instalación:

Consideraciones de espacio:

Aplicación izquierda



Aplicación derecha

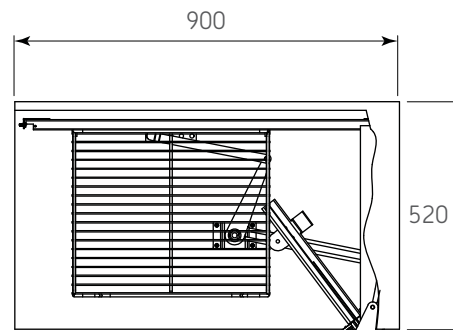
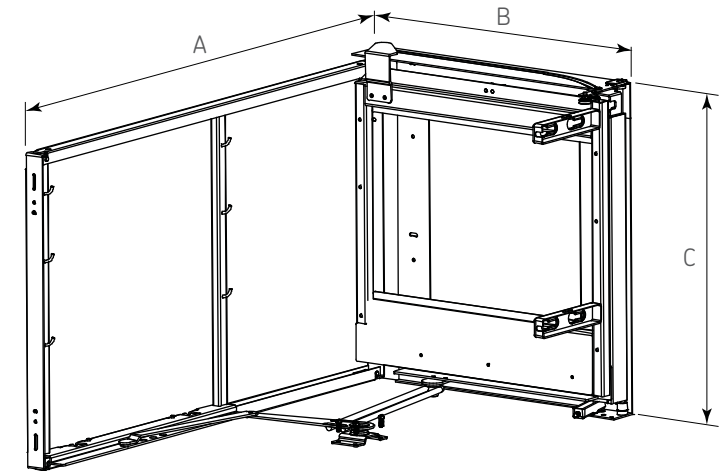
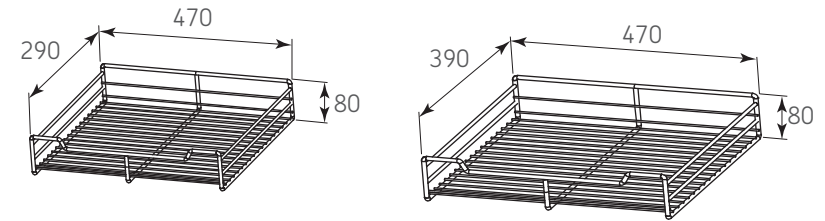


Diagrama de Producto :



Dimensiones generales

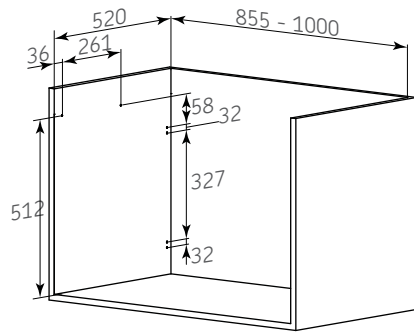
Código	Aplicación	A	B	C
1201-356	Izquierda	860	500	530
1201-357	Derecha	860	500	530



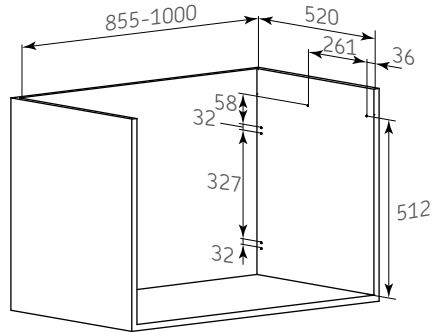
Diagrama de instalación:

Perforación del costado del gabinete

Izquierdo (1201-356)

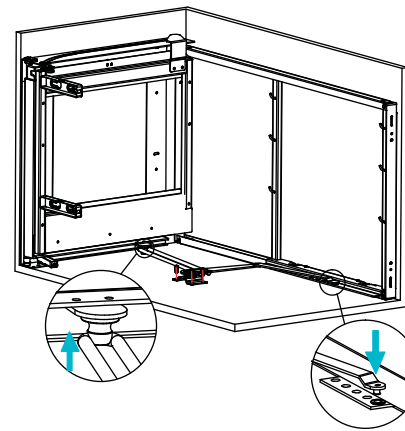


Derecho (1201-357)

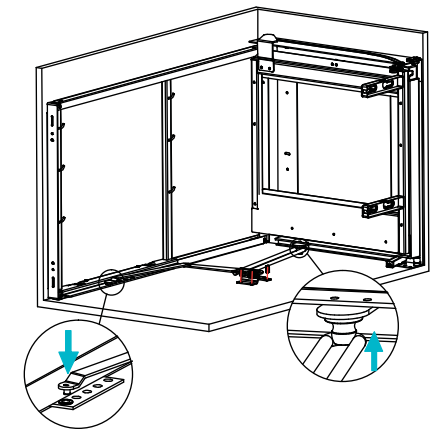


Instalación de la estructura al gabinete

Izquierdo (1201-356)

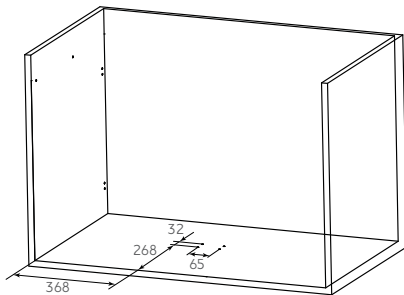


Derecho (1201-357)

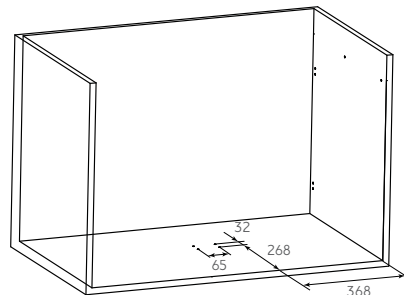


Perforación del piso del gabinete

Izquierdo (1201-356)

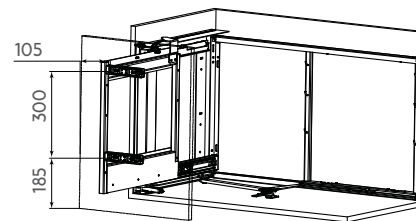


Derecho (1201-357)



Perforación para la puerta

Izquierdo (1201-356)



Derecho (1201-357)

