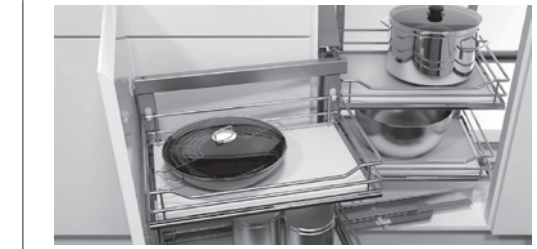


EXTRAÍBLES

ESQUINA WARI DERECHA



Código: Ver Tabla

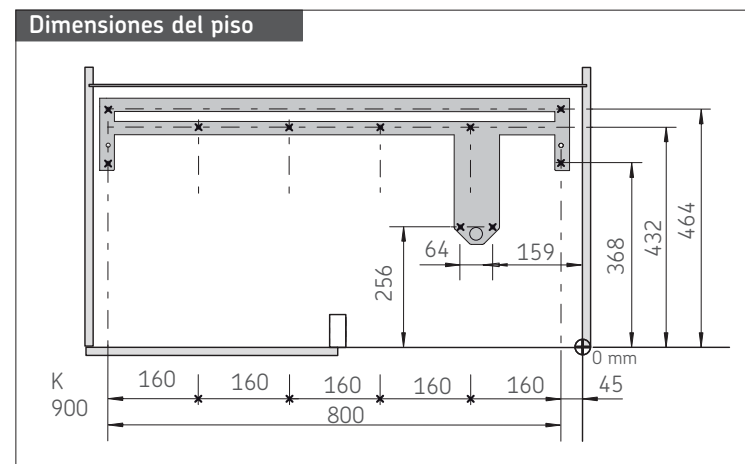
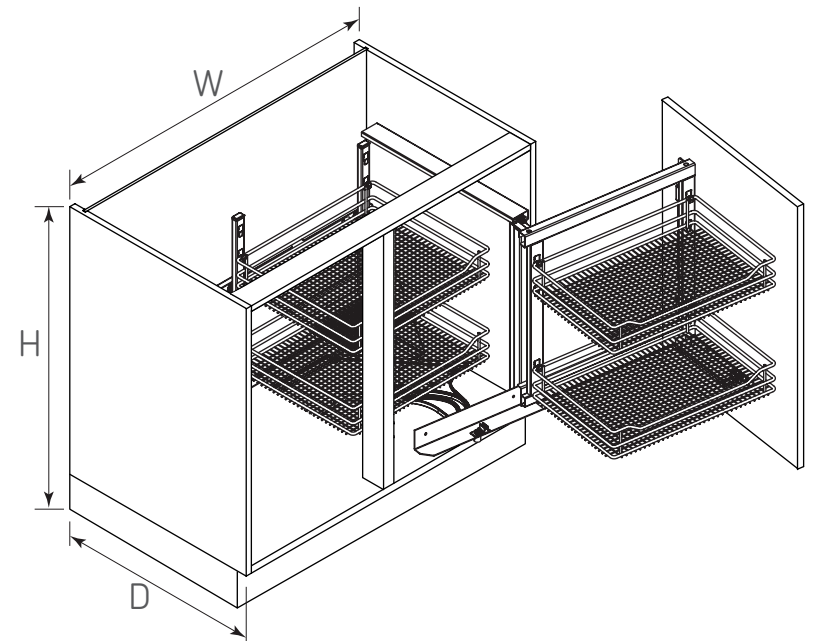
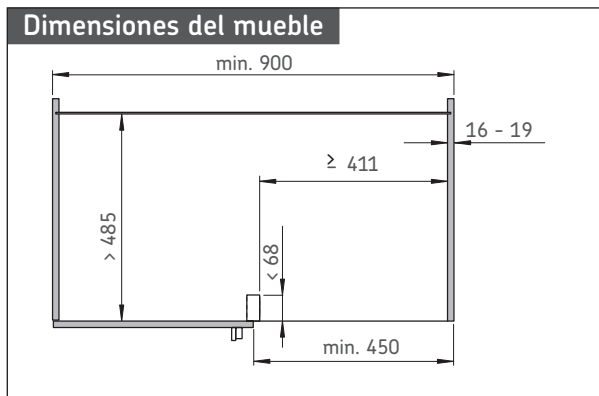
Acabado: Ver tabla

Material: Acero

Capacidad de carga: 8 kg canastillas exteriores
9,5 kg canastillas interiores

Diagrama de instalación:

Diagrama de Producto:



Dimensiones Generales

Código	Descripción	H	W	D	Acabado
1201-284	Saphir	500	900	500	Cromo
1201-286	Prema	500	900	500	Cromo

Dimensiones expresadas en: mm

(Medidas de referencia para su instalación. Se puede generar cambios a la información publicada en este documento sin previo aviso)

FT-1201-284-286 Rev. 1

EXTRAÍBLES

ESQUINA WARI DERECHA

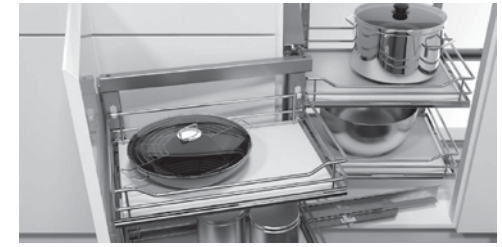
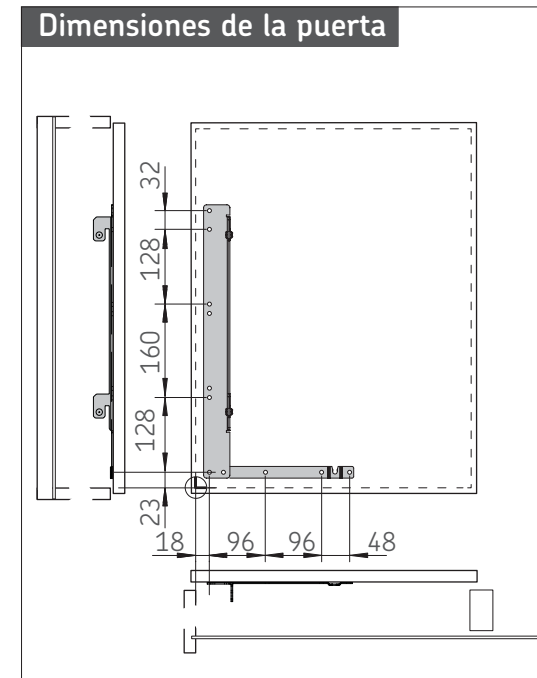
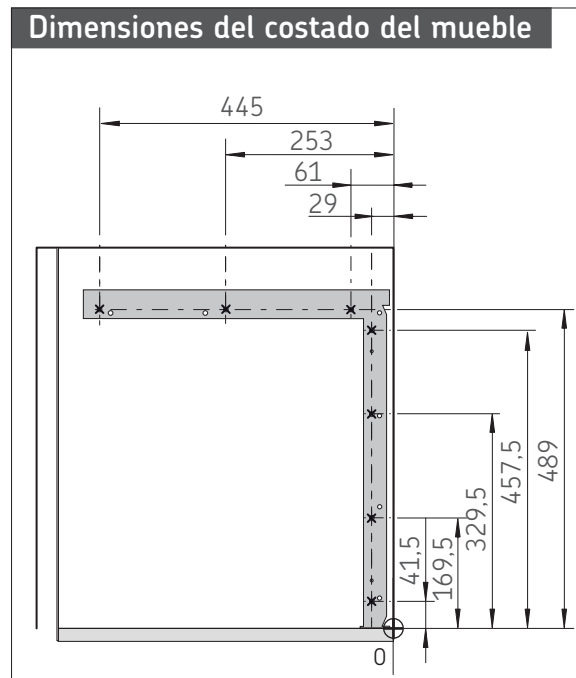


Diagrama de instalación:



Notas de Instalación

- 1) Para gabinetes con ancho de puerta de 450 mm.
- 2) Con frente independiente y ajuste central.
- 3) Elementos de almacenaje de altura ajustable.