



Código: 1103-038

Material: Acero

Material Rodadura: Nylon

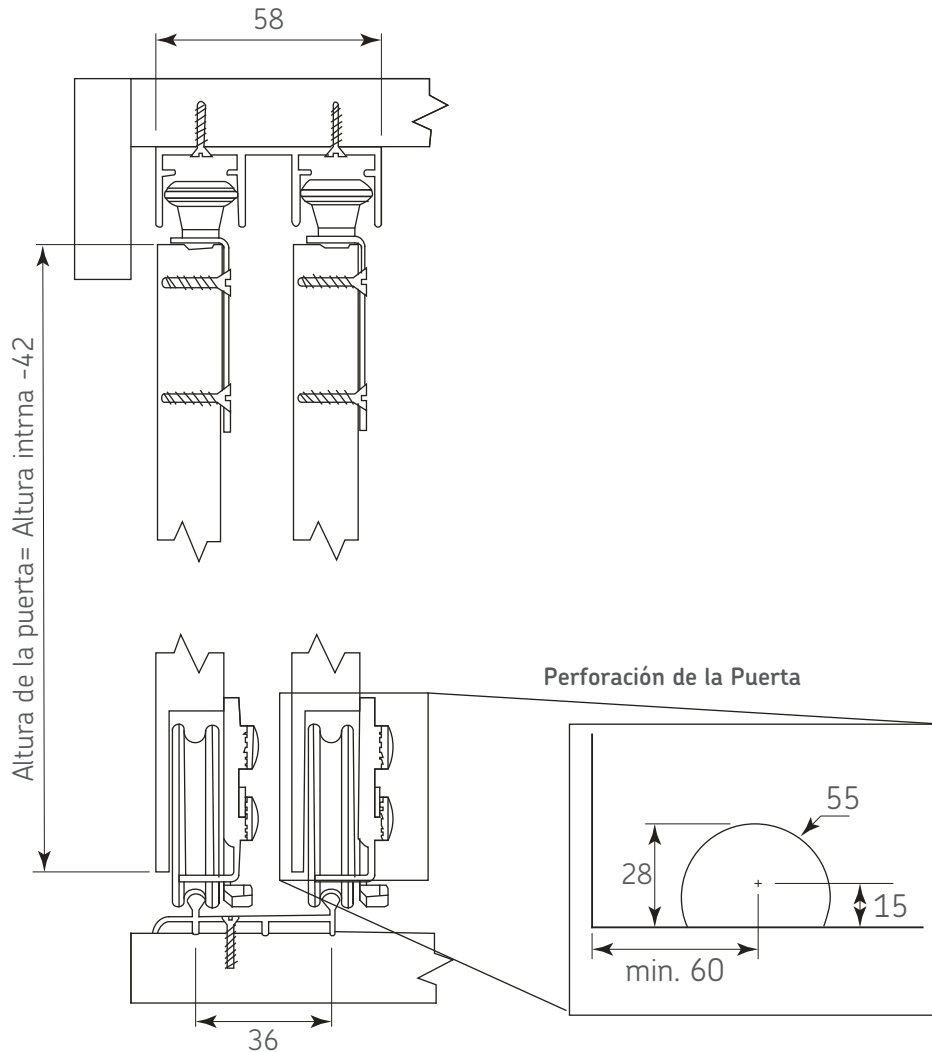
Espesor de puerta: 19 -28

Capacidad de carga: 80kg

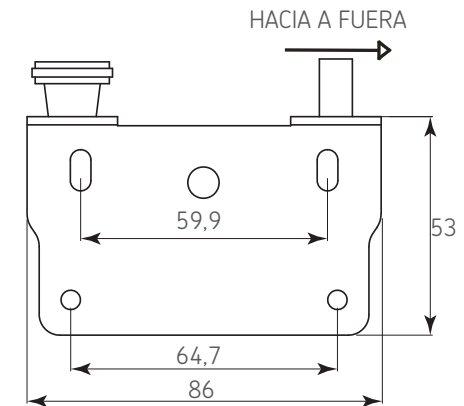
Unidad de medida: pieza

Diagrama de instalación:

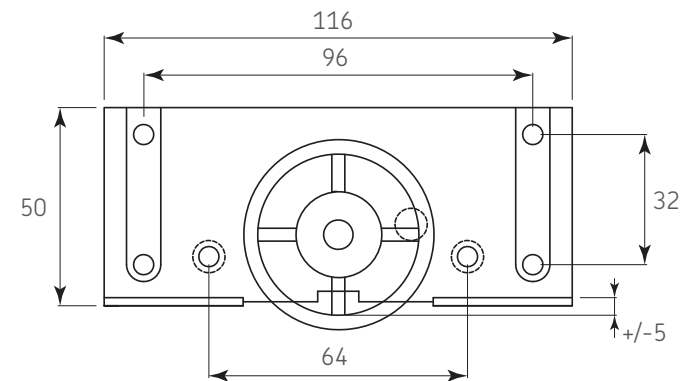
Diagrama de Producto:

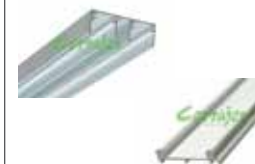


Rodadura superior



Rodadura inferior





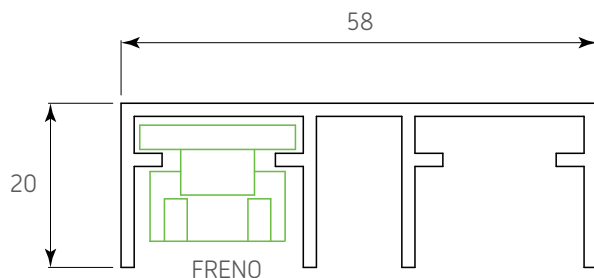
Código: Ver tabla (herraje complementario)

Material: Aluminio

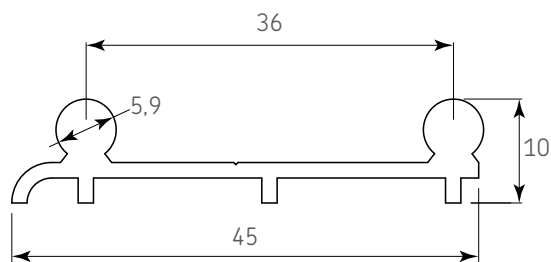
Unidad de medida: pieza

### Herraje complementario:

Riel superior



Riel inferior



### Herraje complementario

Código	Descripción	Material	UM
1103-194	Riel superior aluminio p/sistema l=3 des.gw-al-24	Aluminio	Pieza
1103-195	Riel superior aluminio p/sistema des.l=2 gw-al-24	Aluminio	Pieza
1103-197	Riel inferior aluminio p/sistema des.l=3 gw-al-25r	Aluminio	Pieza
1103-198	Riel inferior aluminio p/sistema des.l=2 gw-al-25r	Aluminio	Pieza