



Código: Ver tabla (dimensiones generales) **Material:** ABS **Acabado:** Ver tabla (dimensiones generales) **Voltaje de alimentación:** 12 VCD **Unidad de medida:** pieza

Temp. de Color: Calida **Potencia:** 1,8W **Montaje:** Superficial / embutido **Ángulo de iluminación:** 110° **Tiempo de vida:** 100,000 horas **Luminosidad:** 135Lm **CRI:** >80

Calculo de la potencia del circuito:

Como calcular la potencia del controlador a utilizar de acuerdo a la cantidad de luminarios a instalar

EJEMPLO: Si se requiere instalar 4 luminario de potencia de 1,8W, sumar las potencias para obtener el valor de la potencia y determinar el controlador a utilizar.



Usar el controlador 12VCD/8W (0904-007) Venta por separado

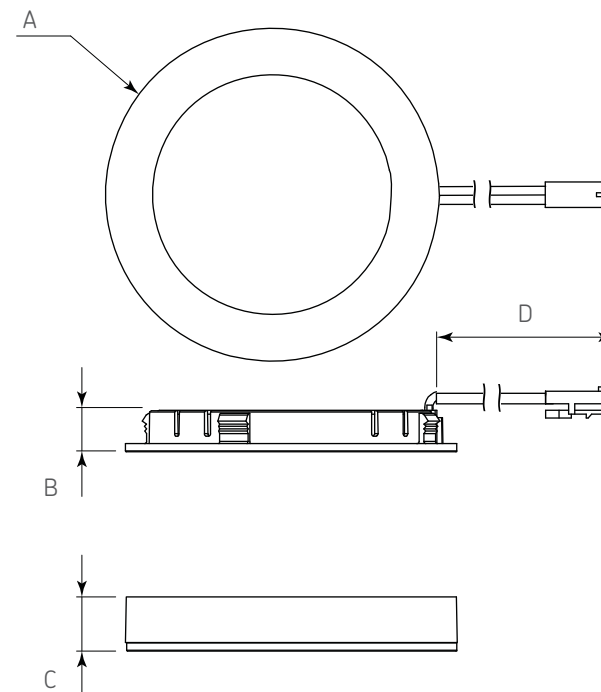
NOTA: Siempre debe considera un 20% de protección para evitar sobrecalentar el controlador. Que la suma de las potencias de los luminarios a utilizar, sea 20% menor a la potencia indicada en el controlador.

ADVERTENCIA:

Siempre se debe utilizar un controlador para conectar el luminario, nunca se debe conectar directamente a la corriente.



Diagrama de Producto:



Dimensiones generales

Código	Acabado	A	B	C	D
0903-033	Negro	Ø65	8	10	1,5m
0903-034	Gris plata	Ø65	8	10	1,5m

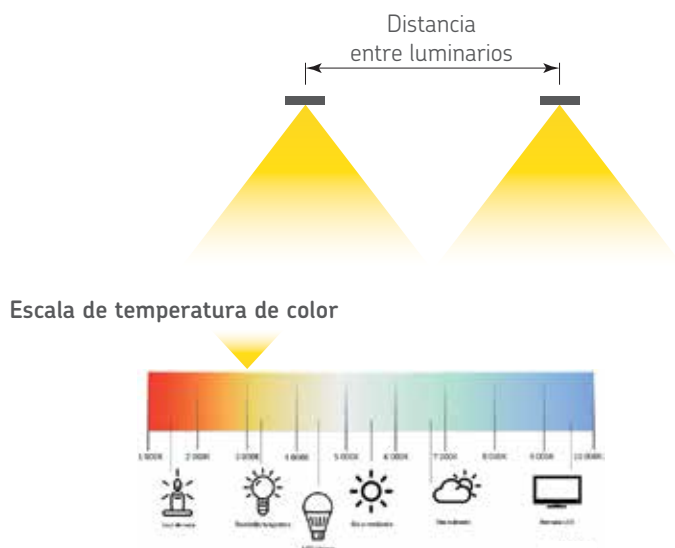
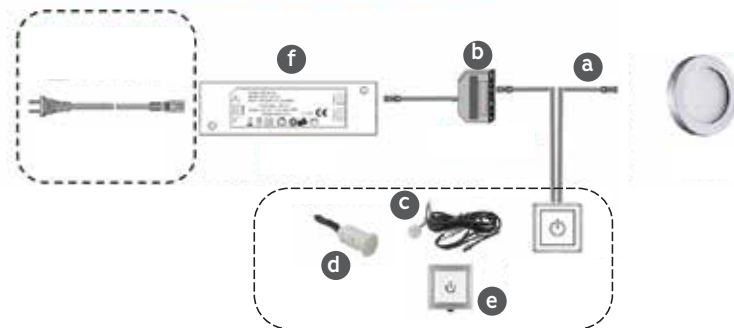


Esfera de luz Calida

Diagrama de conexión y herrajes complementario (venta por separado):

Altura cm	100°	lx	Distancia entre luminarios cm
		3000K	
30		379	72
50		95	119
80		42	191
100		23	238

100°: Ángulo de irradiación
lx: Valor de luminosidad
3000K: Temperatura de color
C-C: Distancia centro a centro



Unidades de medida luminarios

UM	Descripción
Lm (Lumen)	Es la unidad del Sistema Internacional de Medidas para medir el flujo luminoso, una medida de la potencia luminosa emitida por la fuente
CRI (índice de reproducción cromática)	es el grado de percepción del color por el ojo humano bajo dos fuentes de luz: fuente de luz y luz solar.

Ref.	Código	Descripción
a	0903-041	cable de extensión JST 2m
b	0903-042	cable JST 200mm con distribuidor de 3 vías
	0903-043	cable JST 200mm con distribuidor de 6 vías
c	0903-044	Sensor Infrarrojo proximidad de puerta (2-60mm) montaje embutido, Max 30W
	0903-045	Sensor Infrarrojo pasivo distancia 3m montaje superficial, Max 30W
	0903-046	Sensor Infrarrojo montaje embutido Activación: Mano distancia 2-60mm, Max 30W
d	0903-047	Apagador/atenuador montaje embutido, Max 30W
e	0903-048	Apagador/atenuador de montaje superficial Max 60W
f	0904-007	Controlador LED uso Interior, Entrada 110-240VCA 50/60Hz, Salida 12VCD 50W 4.2A FP >0.95, IP20
	0904-008	Controlador LED uso Interior, Entrada 110-240VCA 50/60Hz, Salida 12VCD 85W 7A FP >0.95, IP20
	0904-009	Controlador LED uso Interior, Entrada 110-240VCA 50/60Hz, Salida 12VCD 8W 670mA FP 0.8, IP20
	0904-010	Controlador LED uso Interior, Entrada 110-240VCA 50/60Hz, Salida 12VCD 18W 1400mA FP 0.8, IP20