



Código: Ver tabla (Dimensiones generales)

Material: Aluminio

Acabado: Níquel cepillado

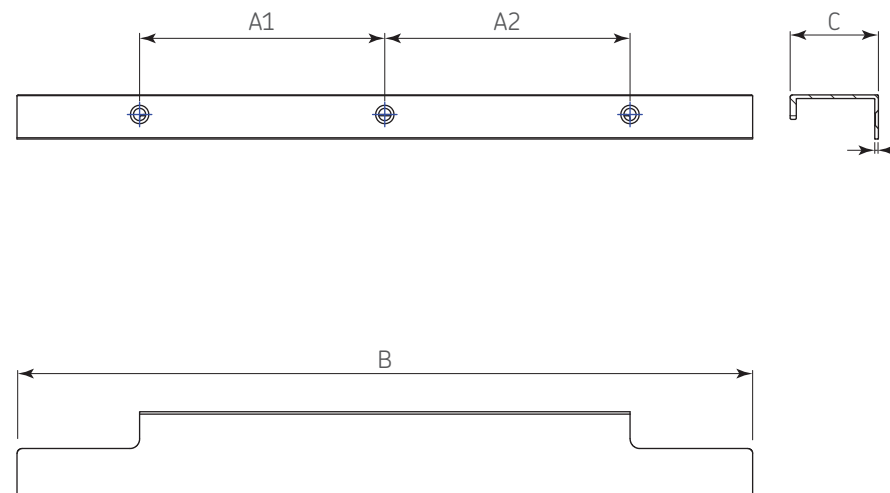
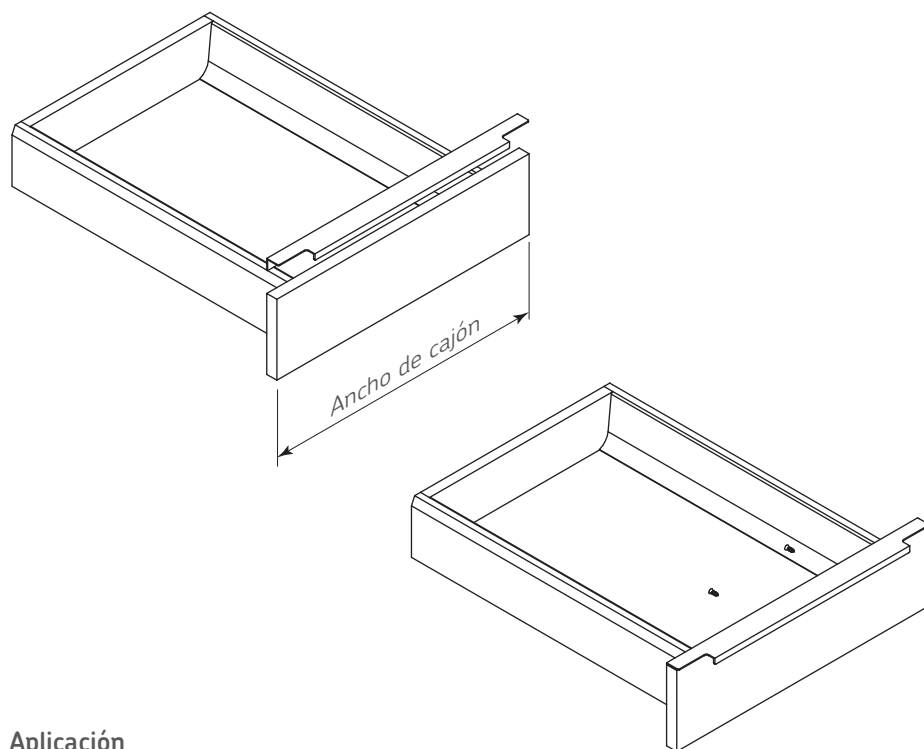
Unidad de medida: Pieza

Espesor de frente: 12 a 20

Tornillo: #6x5/8 (no incluido)

Diagrama de ensamble

Diagrama de producto



Aplicación

Código	Ancho de cajón
0402-818	450
0402-819	600
0402-820	900

Dimensiones generales					
Código	A1	A2	B	C	D
0402-818	347	-	447	36	1,5
0402-819	248,5	248,5	597	36	1,5
0402-820	398,5	398,5	897	36	1,5