

# EXTENSIÓN

## Corredera extensión mini h-35



Código: Ver tabla (dimensiones generales)

Material: Acero Q235

Espesor: 0,8 - 0,8 - 0,9

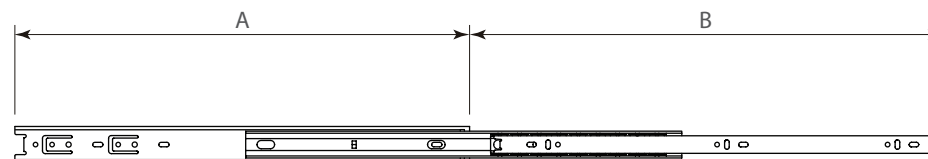
Garantía de vida: 30 000 ciclos

Unidad de medida: juego

Capacidad de carga: 18kg

Empaque comercial: 12 juegos por caja

### 1 Extensión



A	B
240	260±1,0
290	282 ±1,0
340	352 ±1,0
390	399 ±1,0
440	459 ±1,0
490	512 ±1,0
540	560 ±1,0

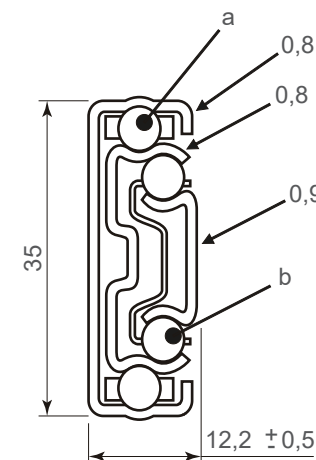
### 2 Cantidad de balines por miembro

L	a	b	c
240	3	5	19
290	3	5	19
340	3	7	19
390	4	8	19
440	4	9	19
490	5	10	19
540	5	10	19

a= Cantidad de balines en el miembro del gabinete

b= Cantidad de balines en el miembro del cajón

c= Distancia c-c entre balines

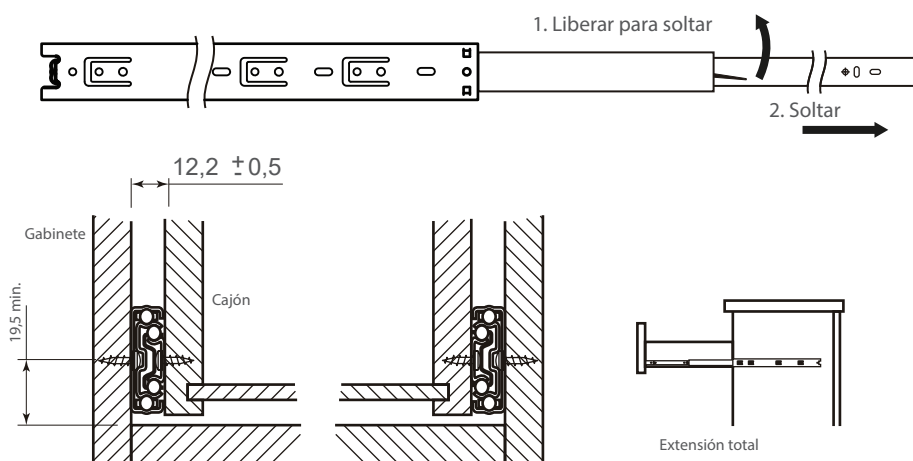


### Dimensiones generales:

Código	Acabado	L	Código	Acabado	L
0303-131	Zincada	240	0303-133	Negra	240
0303-087	Zincada	290	0303-098	Negra	290
0303-003	Zincada	340	0303-007	Negra	340
0303-004	Zincada	390	0303-008	Negra	390
0303-005	Zincada	440	0303-009	Negra	440
0303-006	Zincada	490	0303-010	Negra	490
0303-132	Zincada	540			

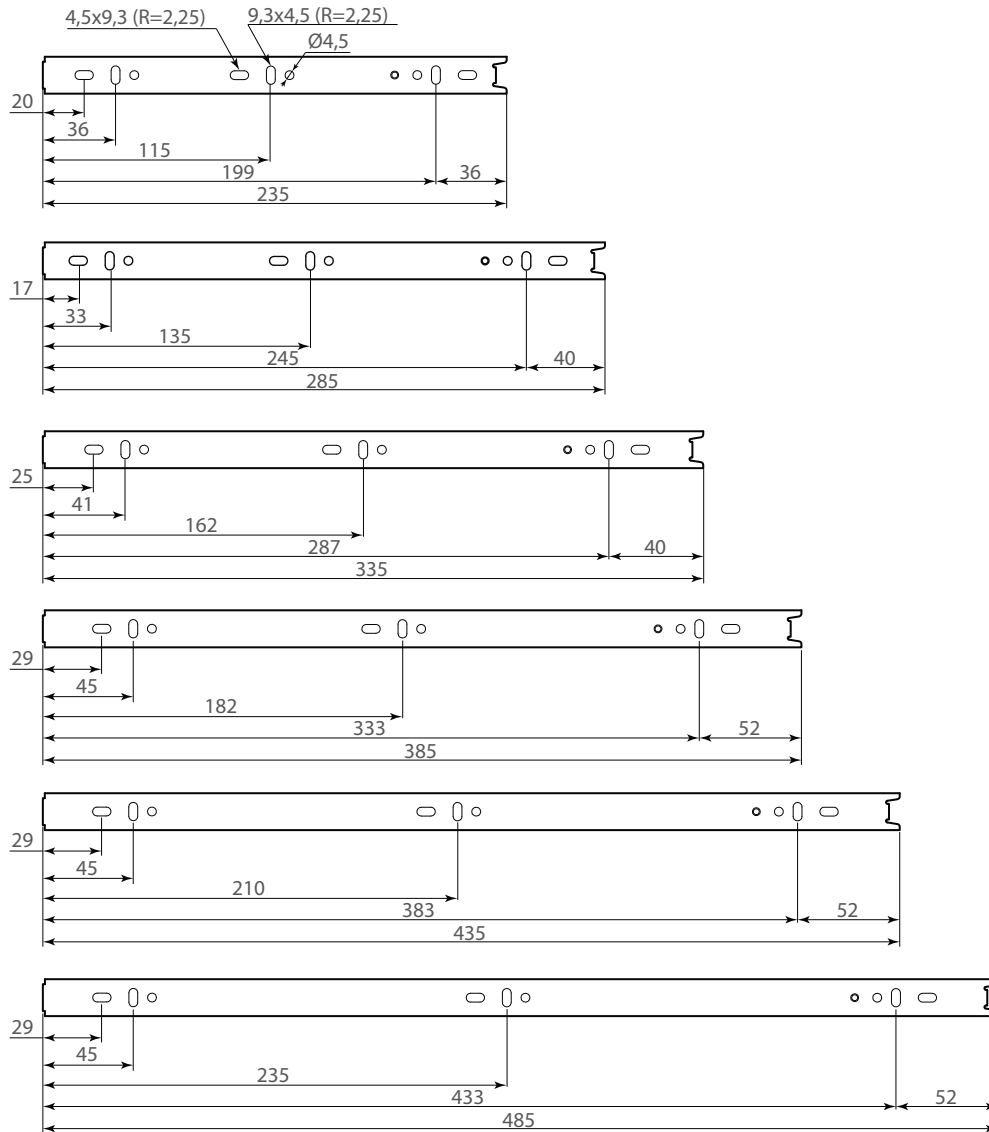
### Empaque industrial

Código	Acabado	L
0303-099	Zincada	440
0303-100	Zincada	390





3 Patrón de perforación a cajón



4 Patrón de perforación a gabinete

