

GRIPPER

Tornillo gripper Phillips plano



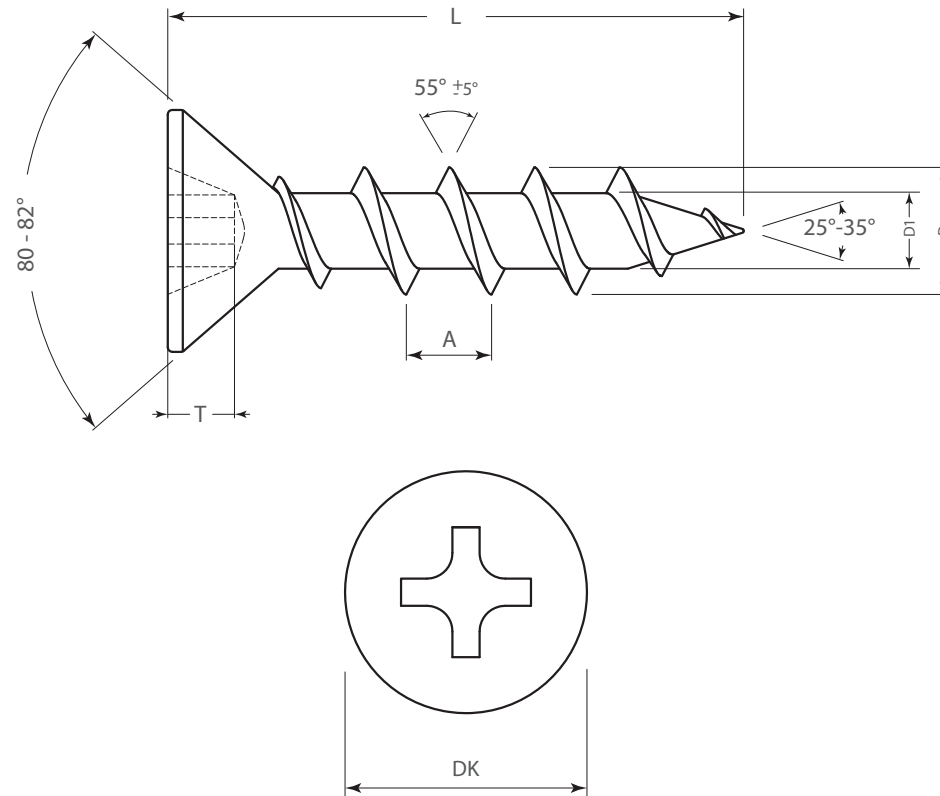
Código: Ver tablas (Pag. 2)

Material: Acero C1022

Unidad de medida: Ver tabla (Pag. 2)

Diagrama de Producto:

	#5	#6	#8	#10
DK	5,60	6,20	7,42	8,64
	6,40	7,09	8,43	9,78
T	1,32	1,83	2,21	2,59
	1,90	2,41	2,79	3,18
D	3,20	3,40	4,20	4,80
	3,40	3,70	4,45	5,10
D1	2,20	2,30	2,60	3,10
	2,35	2,45	2,80	3,30
Punch No.	No. 2	No. 2	No. 2	No. 2
L	3/8" a 1"	+0 / -0,76		
	1 1/8" a 2"	+0 / -1,25		
	2 1/8" a 3"	+0 / -1,52		
	3 1/8" a 6"	+0 / -2,28		





Codigo	Medida	UM	ACABADO	A	PASO DE LA CUERDA
0501-001	No 5 x 1/2	millr	Negro	2,0	13
0501-002	No 5 x 5/8	millr	Negro	2,0	13
0501-056	No 5 x 1/2	millr	Niquel plateado	2,0	13

Codigo	Medida	UM	ACABADO	A	PASO DE LA CUERDA
0501-019	No 8 x 5/8	millr	Negro	2,1	12
0501-020	No 8 x 3/4	millr	Negro	2,1	12
0501-021	No 8 x 1	millr	Negro	2,1	12

Codigo	Medida	UM	ACABADO	A	PASO DE LA CUERDA
0501-005	No 6 x 1	millr	Niquel plateado	2,1	12
0501-006	No 6 x 1/2	millr	Negro	2,1	12
0501-007	No 6 x 5/8	millr	Negro	2,1	12
0501-008	No 6 x 3/4	millr	Negro	2,1	12
0501-009	No 6 x 1	millr	Negro	2,1	12
0501-010	No 6 x 1 1/4	millr	Negro	2,1	12
0501-011	No 6 x 1 1/2	millr	Negro	2,1	12
0501-013	No 6 x 1/2	millr	Latón brillante	2,1	12
0501-014	No 6 x 5/8	millr	Latón brillante	2,1	12
0501-015	No 6 x 1/2	millr	Latón antiguo	2,1	12
0501-016	No 6 x 5/8	millr	Latón antiguo	2,1	12
0501-017	No 6 x 1/2	millr	Cobre antiguo	2,1	12
0501-018	No 6 x 5/8	millr	Cobre antiguo	2,1	12
0501-041	No 6 x 5/8	cnto	Niquel plateado	2,1	12
0501-043	No 6 x 1/2	12 pzs	Niquel plateado	2,1	12
0501-048	No 6 x 5/8	millr	Niquel plateado	2,1	12
0501-049	No 6 x 1/2	millr	Niquel plateado	2,1	12
0501-052	No 6 x 5/8	millr	Latón brillante	2,1	12
0501-058	No 6 x 1/2	millr	Niquel plateado	2,1	12
0501-059	No 6 x 5/8	millr	Niquel plateado	2,1	12

Codigo	Medida	UM	ACABADO	A	PASO DE LA CUERDA
0501-055	No 10 x 2 1/2	millr	Zincado plateado	2,8	9