



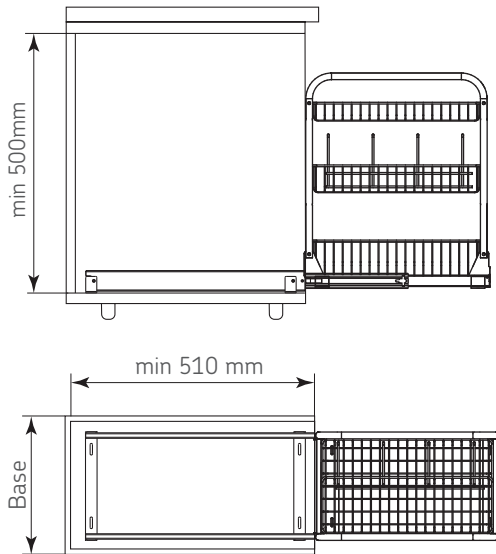
Código: Ver tabla (dimensiones generales)

Material: Acero

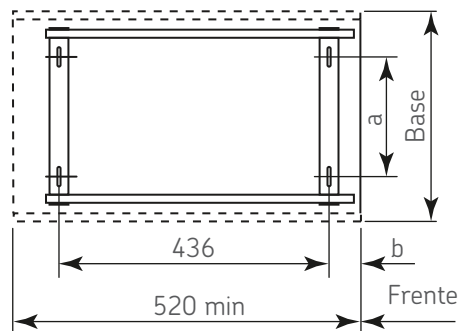
Unidad de medida: pieza

### Diagrama de instalación:

Requisitos de espacio



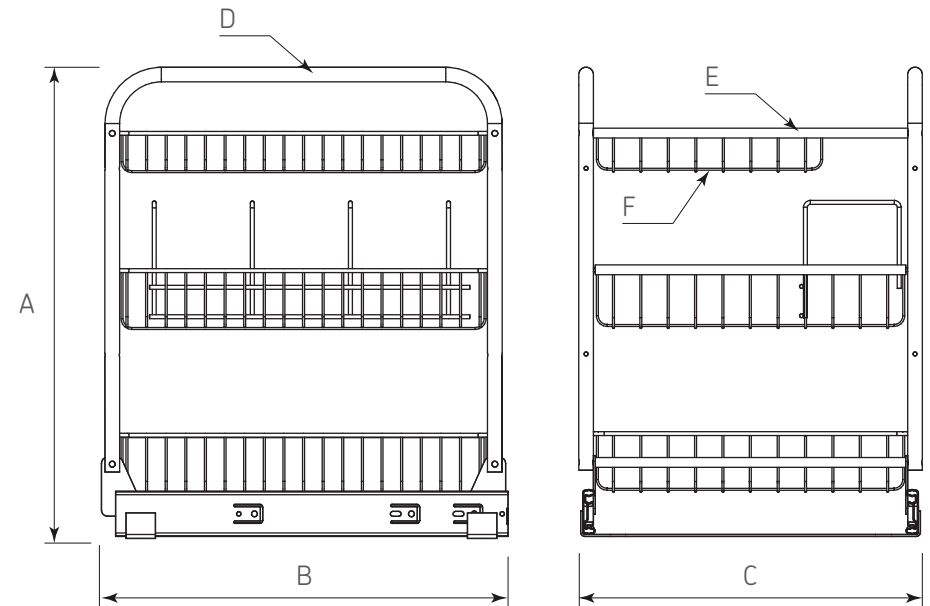
Perforación del gabinete y colocación de las correderas.



Base	a	b
400	259	37
450	309	37

**NOTA:** En la fijación del herraje debe considerar la distancia necesaria para librar la bisagra de la puerta abatible ya sea en apertura derecha o izquierda.

### Diagrama de Producto :



#### Dimensiones Generales

Código	Ancho gabinete	A	B	C	D	E	F
1201-039	400	480	495	330	Ø14	Ø10	Ø4
1201-040	450	480	495	380	Ø14	Ø10	Ø4