

# BIDIMENSIONALES

## Bisagra cerrajes "L" de cierre suave con base clip



Código: Ver tabla (dimensiones generales)

Acabado: Ver tabla (dimensiones generales)

Profundidad de la cazoleta: 12

(k) Recomendado: 4

Unidad de medida: juego

Ángulo de apertura: 110°

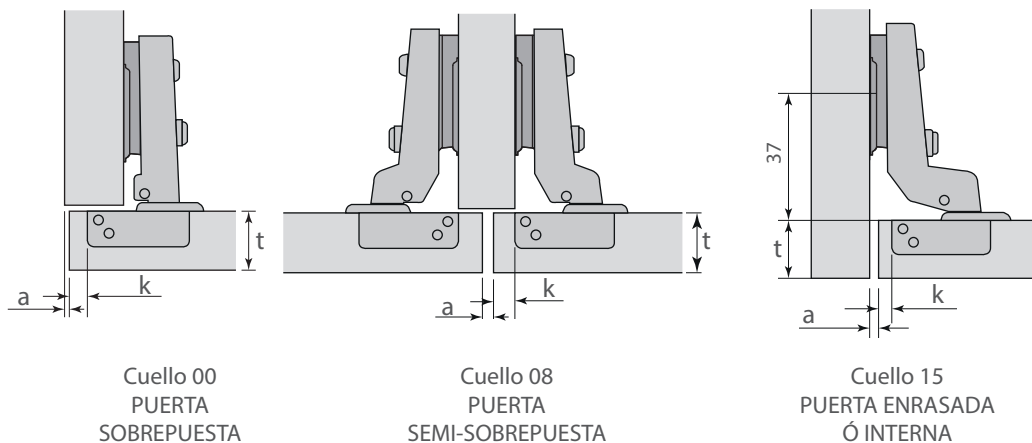
Espesor de la puerta: 14 a 23

Material: Acero

Ciclos de apertura: 35 000

Diagrama de Producto:

Diagrama de instalación:



Cuello 00  
PUERTA  
SOBREPUESTA

Cuello 08  
PUERTA  
SEMI-SOBREPUESTA

Cuello 15  
PUERTA ENRASADA  
Ó INTERNA

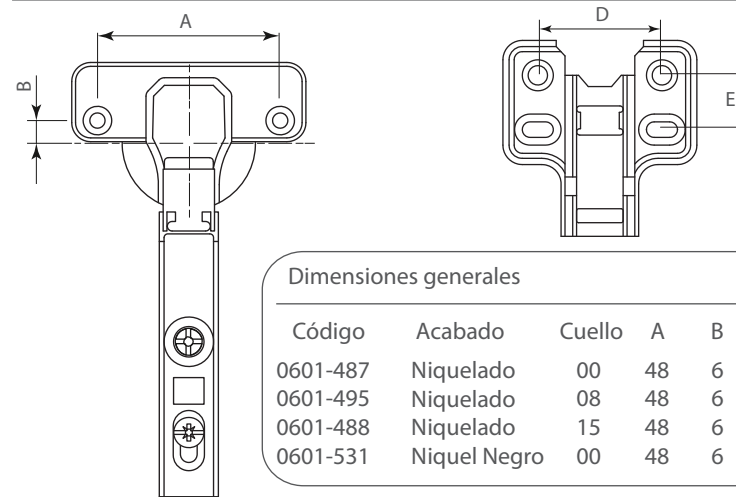
FULL-OVERLAY

HALF-OVERLAY

INSET

| t=     | 16   | 17   | 18   | 19   | 20   | 21   | 22   |
|--------|------|------|------|------|------|------|------|
| k=3 a= | 0.57 | 0.74 | 1.11 | 1.45 | 1.81 | 2.38 | 3.10 |
| k=4 a= | 0.55 | 0.72 | 1.05 | 1.39 | 1.75 | 2.25 | 2.87 |
| k=5 a= | 0.53 | 0.70 | 0.99 | 1.33 | 1.67 | 2.12 | 2.64 |
| k=6 a= | 0.51 | 0.69 | 0.93 | 1.27 | 1.61 | 1.99 | 2.49 |
| k=7 a= | 0.50 | 0.67 | 0.87 | 1.21 | 1.55 | 1.89 | 2.35 |

t Espesor de la puerta  
a Fuga mínima  
k Distancia de perforación

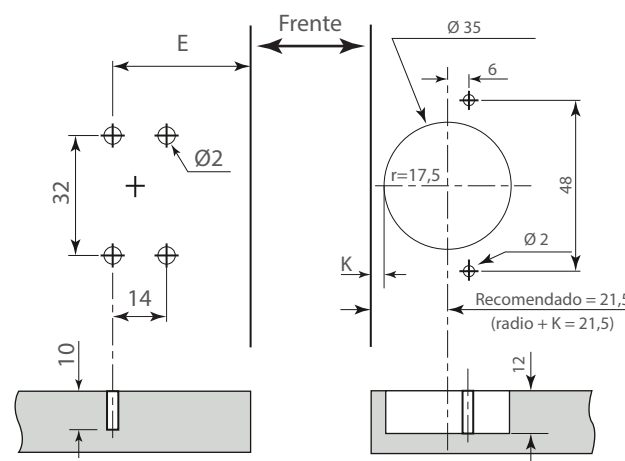


Dimensiones generales

| Código   | Acabado      | Cuello | A  | B | C    | D  | E  |
|----------|--------------|--------|----|---|------|----|----|
| 0601-487 | Niquelado    | 00     | 48 | 6 | Ø 35 | 32 | 14 |
| 0601-495 | Niquelado    | 08     | 48 | 6 | Ø 35 | 32 | 14 |
| 0601-488 | Niquelado    | 15     | 48 | 6 | Ø 35 | 32 | 14 |
| 0601-531 | Niquel Negro | 00     | 48 | 6 | Ø 35 | 32 | 14 |

Perforación del gabinete

Perforación de la puerta



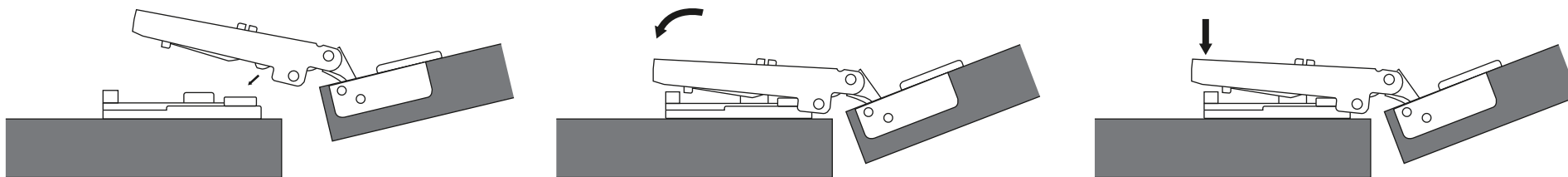
| Código   | Cuello | E    |
|----------|--------|------|
| 0601-487 | 00     | 37   |
| 0601-495 | 08     | 37   |
| 0601-488 | 15     | 37+t |

# BIDIMENSIONALES

Bisagra cerrajes "L" de cierre suave con base clip



Sistema de montaje:



Ajustes:

