

LED'S

Cable de alimentación para tira LED con conector JST



Código: 0903-031

Acabado: Negro

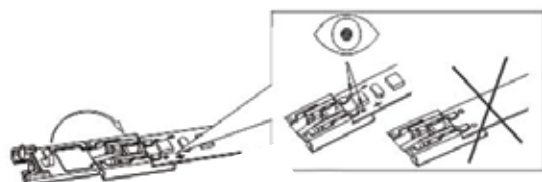
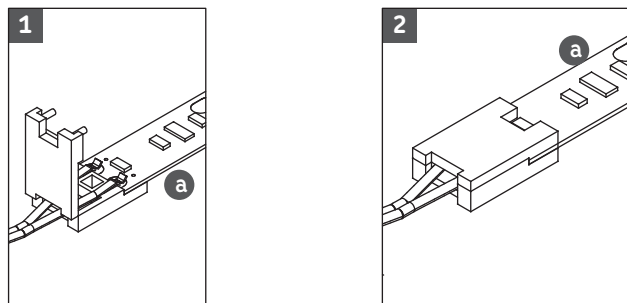
Voltaje de alimentación: 12 VCD

Largo: 2m

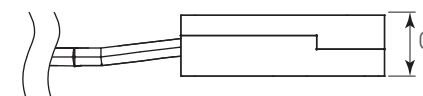
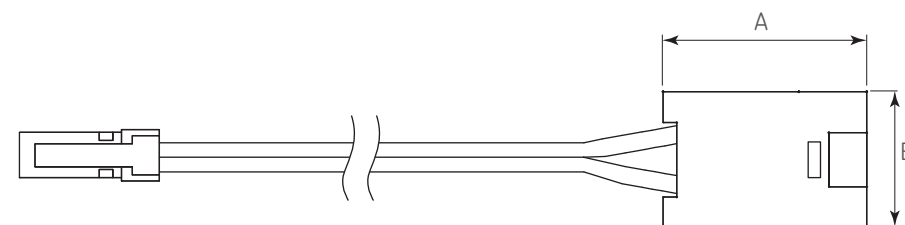
Unidad de medida: pieza

Diagrama de instalación:

Diagrama de Producto:



- 1) Colocar el tramo de tira led por debajo de las placas metálicas de la caja plástica del cable de alimentación o conector.
- 2) Cuidar la polaridad (+ / -).



Herraje complementario:

Ref.	Código	Descripción
a	0903-030	Tira flexible para iluminación fija de interiores LED, 5 metros, DC12/24V, 9W/m, 120 LED/metro IP20

Dimensiones generales

A	B	C	Largo del cable
15,5	10	4,5	2m