



Código: Ver tabla (dimensiones generales)

Material: Latón

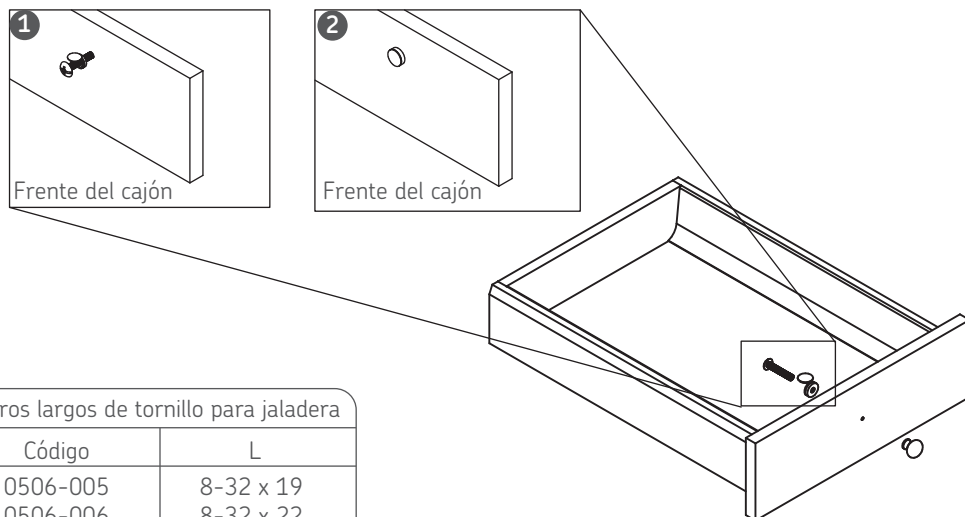
Acabado: Ver tabla (dimensiones generales)

Aplica con tornillo: 8-32x1"

Unidad de medida: Pieza

Diagrama de ensamble

Herraje adicional 0508-003 Cubierta blanca p/tornillo de jaladera



Otros largos de tornillo para jaladera

Código	L
0506-005	8-32 x 19
0506-006	8-32 x 22
0506-007	8-32 x 32
0506-008	8-32 x 38
0506-009	8-32 x 45

Vista frontal del cajón

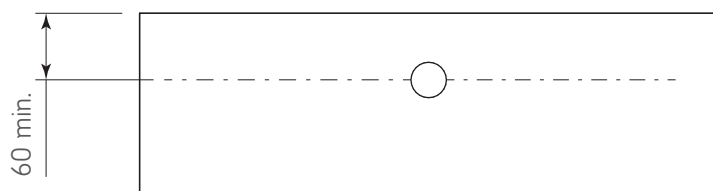
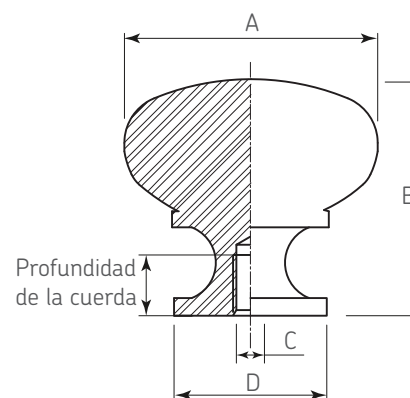
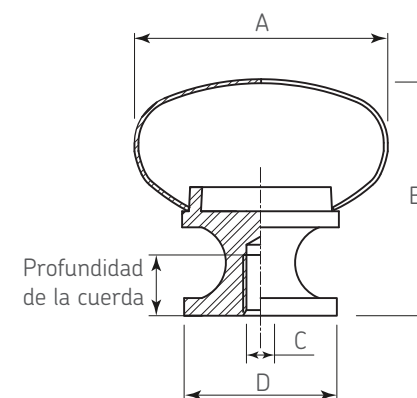


Diagrama de producto

Solido



Hueco



Dimensiones generales

Código	Acabado	Construcción	A	B	C	D	Profundidad de la cuerda
0401-001	Latón pulido	Solido	Ø25	24,5	#8-32	14	5 - 6
0401-002	Cromo	Solido	Ø25	24,5	#8-32	14	5 - 6
0401-003	Niquel negro	Solido	Ø25	24,5	#8-32	14	5 - 6
0401-005	Latón pulido	Hueco	Ø32	30	#8-32	19	5 - 6
0401-006	Cromo	Hueco	Ø32	30	#8-32	19	5 - 6
0401-007	Niquel Negro	Hueco	Ø32	30	#8-32	19	5 - 6
0401-008	Niquel mate	Hueco	Ø32	30	#8-32	19	5 - 6
0401-009	Latón pulido	Hueco	Ø38	31,5	#8-32	23	5 - 6
0401-010	Cromo	Hueco	Ø38	31,5	#8-32	23	5 - 6
0401-011	Niquel negro	Hueco	Ø38	31,5	#8-32	23	5 - 6
0401-012	Niquel mate	Hueco	Ø38	31,5	#8-32	23	5 - 6