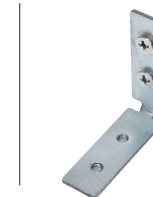


# PERFIL JALADERA

Soportes de acero para perfil oculto "Gola"



Código: 1209-089

Material: Acero

Espesor de acabado: 6-10 µm

Tornillo: M5x6mm (2) / #6x5/8" (2)

Unidad de medida: pieza

Diagrama de ensamble:

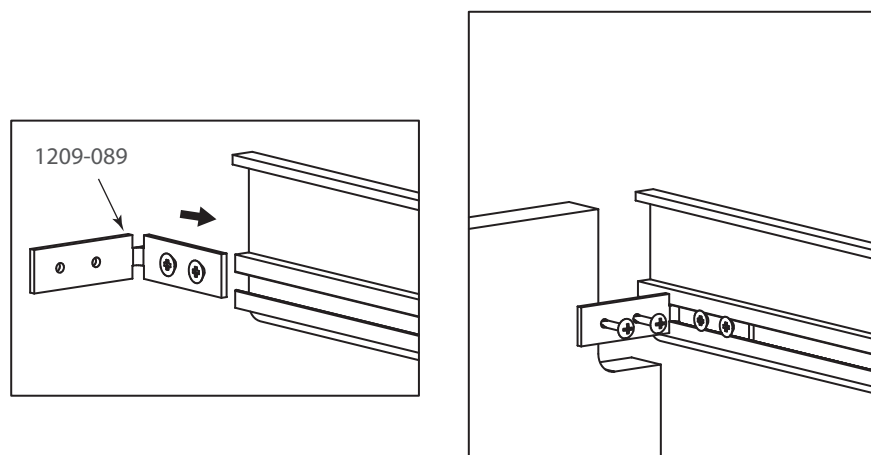
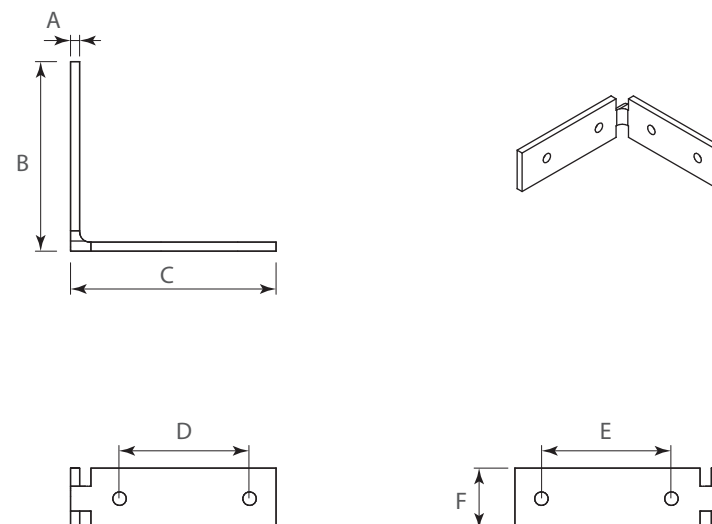


Diagrama de Producto:



Herraje complementario:

| Código   | Descripción   |
|----------|---|
| 1209-018 | Perfil oculto sencillo Gola horizontal para gabinete L=5,80m aluminio |
| 1209-027 | Perfil oculto doble Gola horizontal para gabinete L=5,80m negro       |
| 1209-073 | Perf oculto sencillo Gola horiz. p/gab. L=3m alum                     |
| 1209-074 | Perf oculto doble Gola horiz. p/gab. L=3m alum                        |
| 1209-081 | Perf oculto sencillo Gola horiz. p/gab. L=3m ngr                      |
| 1209-082 | Perf oculto doble Gola horiz. p/gab. L=3m ngr                         |
| 1209-090 | Perf oculto sencillo Gola horiz. p/gab. L=3,0m champagne              |
| 1209-091 | Perf oculto doble Gola horiz. p/gab. L=3,0m champagne                 |
| 1209-094 | Perf oculto sencillo Gola horiz. p/gab. L=3,0m gris mate              |
| 1209-095 | Perf oculto doble Gola horiz. p/gab. L=3,0m gris mate                 |

Dimensiones generales

| A   | B  | C  | D  | E  | F    |
|-----|----|----|----|----|------|
| 2,8 | 45 | 45 | 26 | 26 | 13,1 |