

CATÁLOGO CERRADURAS & MANIJAS

La línea de cerraduras y manijas que ofrecemos en **Cerrajes** ha sido detalladamente seleccionada para ofrecer a nuestros clientes una solución que brinde seguridad y tranquilidad, combinada con el buen estilo, calidad e innovación que nos caracteriza.



CATÁLOGO CERRADURAS & MANIJAS

Diseños atractivos de alta calidad, que brindan el toque de modernidad en tu hogar.

¡SE ADAPTAN A CUALQUIER ESTILO!



Contacta tu CEDIS más cercano

Querétaro 442 220 8196
Ciudad de México 55 5719 5555
Monterrey 81 8377 3422
Guadalajara 33 3110 6955

León 477 717 7523
Morelia 443 204 1214
Guatemala 00 502 2209 1111
Mérida 999 725 2422

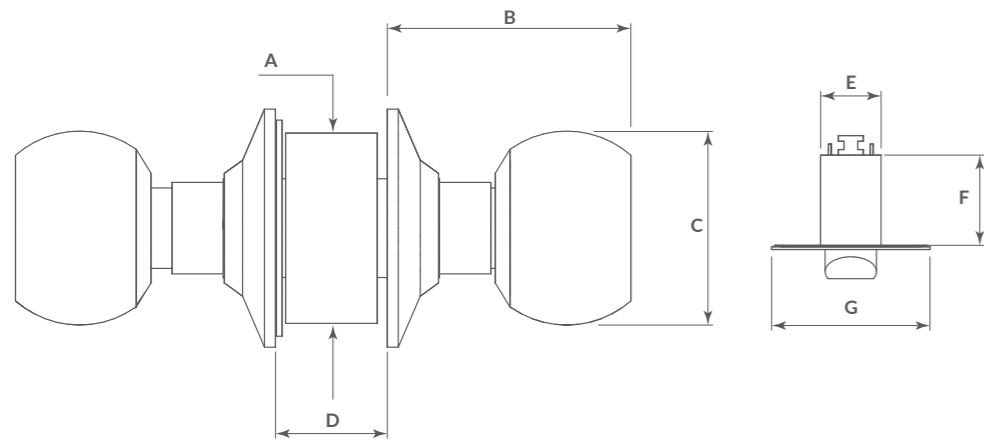
www.cerrajes.com

CERRADURAS & MANIJAS Modelo bola

Calidad y protección **en todo tu hogar**

MODELOS AMERICANOS

Material: Acero Inoxidable **Acabado:** Inox **Espesor de puerta:** 33/55 **Llave:** Normal **UM:** Juego



Dimensiones generales

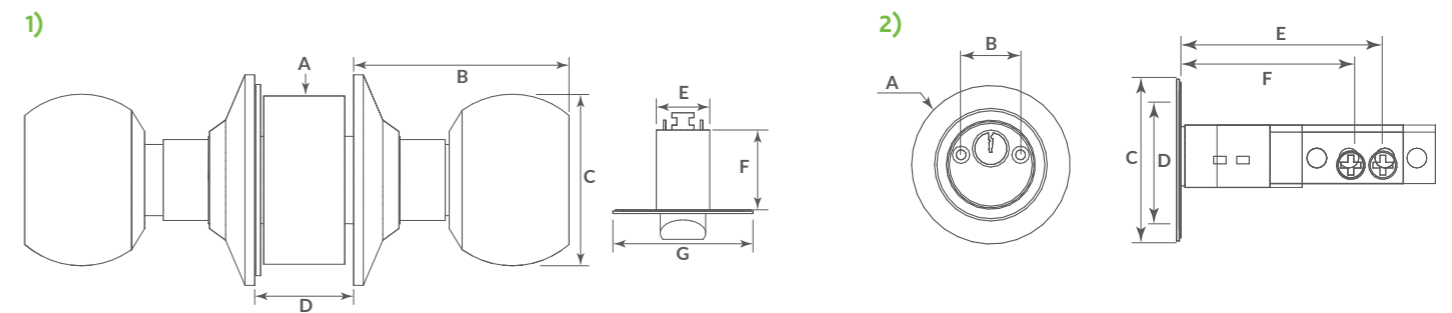
Código	Aplicación	A	B	C	D	E	F	G
0803-273	Entrada	Ø52	65/55	Ø53	35/55	22	32	56
0803-274	Baño	Ø52	65/55	Ø53	35/55	22	32	56

CERRADURAS & MANIJAS Combo Manija de Bola + Cerrojo llave/Mariposa

Calidad y protección **en todo tu hogar**

001
002

Material: Acero Inoxidable **Acabado:** Inox **Espesor de puerta:** 33/55 **Llave:** Normal **UM:** Juego



Dimensiones generales 1)

Código	A	B	C	D	E	F	G
0803-277	Ø52	65/55	Ø53	35/55	22	32	56

Dimensiones generales 2)

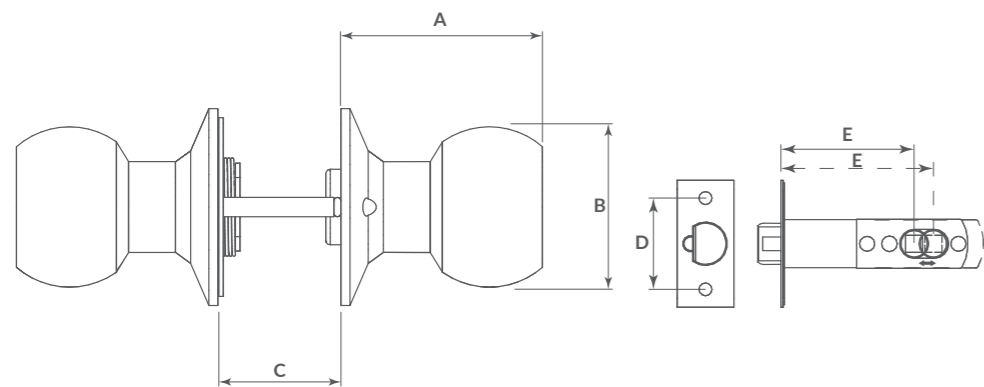
Código	A	B	C	D	E	F
0803-277	Ø65	24	57	41	70	60



CERRADURAS & MANIJAS Modelo bola

Calidad y protección **en todo tu hogar**

Material: Acero Inoxidable **Acabado:** Inox **Espesor de puerta:** 33/55 **Llave:** Normal **UM:** Juego



Dimensiones generales

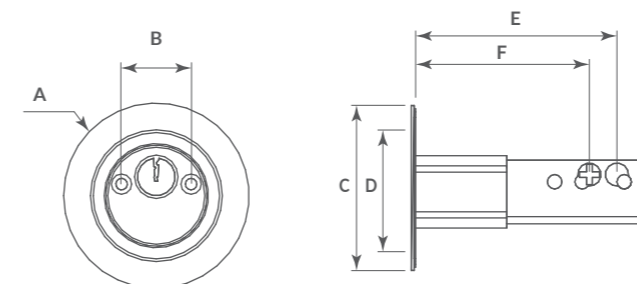
Código	Aplicación	A	B	C	D	E
0803-348	Entrada	65	Ø52	33/55	41	60/70
0803-349	Baño	65	Ø52	33/55	41	60/70

CERRADURAS & MANIJAS Cerrojo

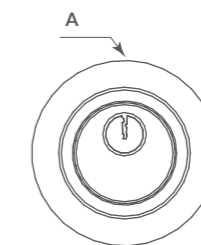
Calidad y protección **en todo tu hogar**

Material: Acero Inoxidable **Acabado:** Inox **Espesor de puerta:** 33/55 **Llave:** Normal **UM:** Juego

cerrojo interior



cerrojo exterior



Dimensiones generales

Código	Aplicación	A	B	C	D	E	F
0803-275	Llave/Llave	Ø65	24	57	41	70	60
0803-276	Llave/Mariposa	Ø65	24	57	41	70	60



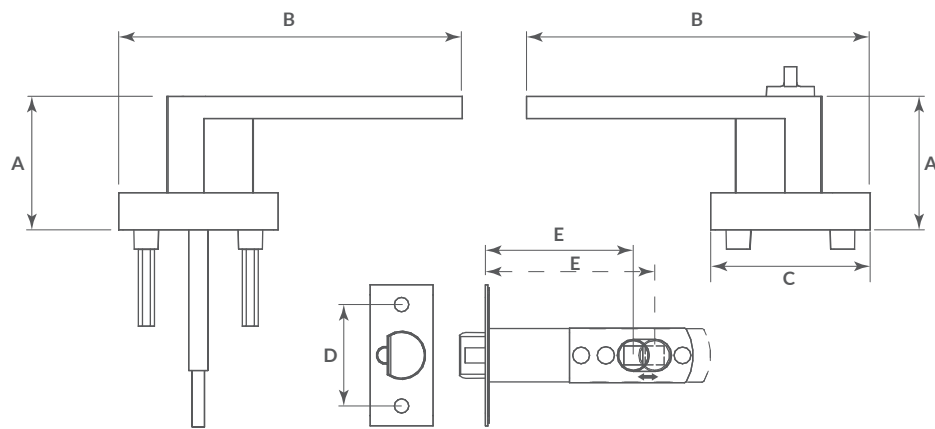
*Para más información contacte a su asesor comercial más cercano.

www.cerrajes.com

CERRADURAS & MANIJAS Modelo rectangular-liso

Calidad y protección **en todo tu hogar**

Material: Zamac **Acabado:** Níquel satinado **Espesor de puerta:** 35/45 **Llave:** Normal **UM:** Juego



Dimensiones generales

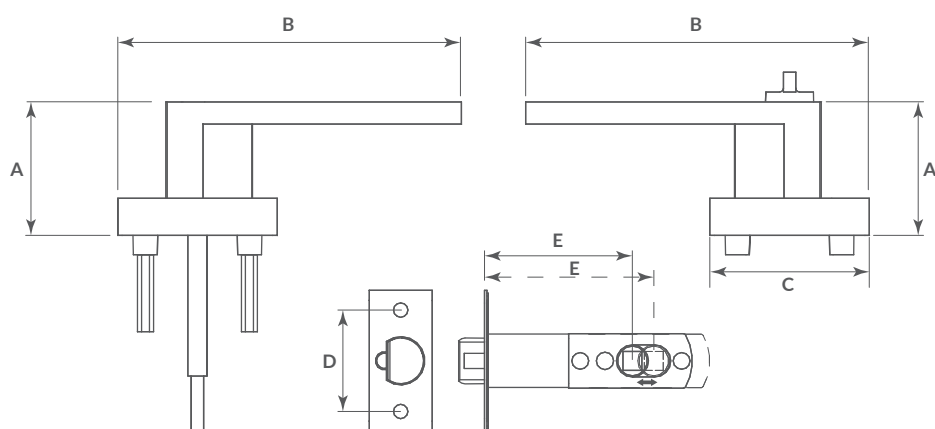
Código	Aplicación	A	B	C	D	E
0803-263	Entrada	55	139	64,5	41	60/70
0803-264	Baño	55	139	64,5	41	60/70
*0803-265	Entrada	55	139	64,5	41	60/70

*Llave de puntos

CERRADURAS & MANIJAS Modelo rectangular-liso

Calidad y protección **en todo tu hogar**

Material: Zamac **Acabado:** Negro mate **Espesor de puerta:** 35/45 **Llave:** Normal **UM:** Juego



Dimensiones generales

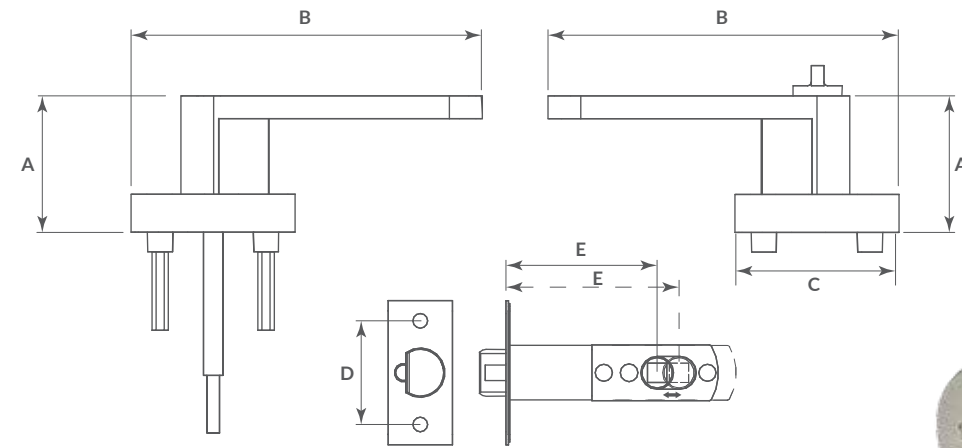
Código	Aplicación	A	B	C	D	E
0803-346	Entrada	55	139	64,5	41	60/70
0803-347	Baño	55	139	64,5	41	60/70

*Para más información contacte a su asesor comercial más cercano.

CERRADURAS & MANIJAS Modelo curvo

Calidad y protección **en todo tu hogar**

Material: Zamac **Acabado:** Níquel satinado **Espesor de puerta:** 35/45 **Llave:** Normal **UM:** Juego



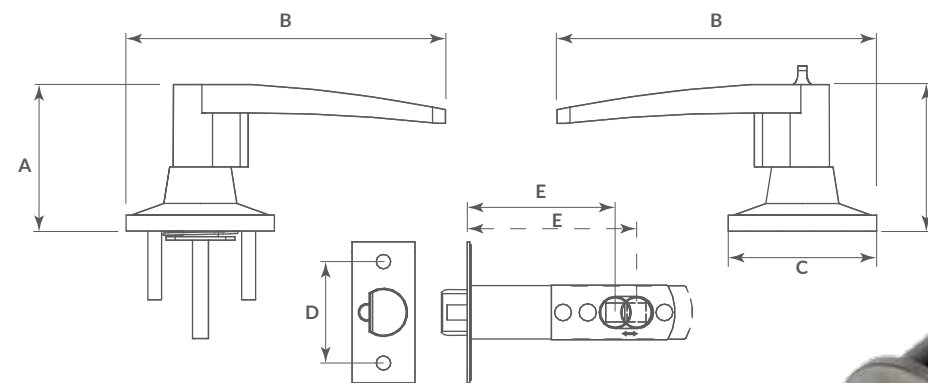
Dimensiones generales

Código	Aplicación	A	B	C	D	E
0803-266	Entrada	55	139	Ø65	41	60/70
0803-267	Baño	55	139	Ø65	41	60/70

CERRADURAS & MANIJAS Modelo oval

Calidad y protección **en todo tu hogar**

Material: Zamac **Acabado:** Níquel satinado **Espesor de puerta:** 35/45 **Llave:** Normal **UM:** Juego



Dimensiones generales

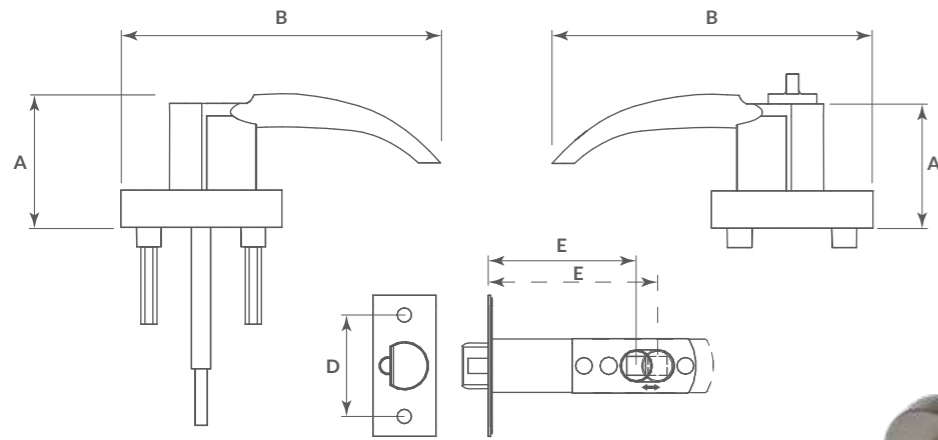
Código	Aplicación	A	B	C	D	E
0803-268	Entrada	64	120	Ø65	41	60/70
0803-269	Baño	64	120	Ø65	41	60/70

www.cerrajes.com

CERRADURAS & MANIJAS Modelo oval-curvo

Calidad y protección **en todo tu hogar**

Material: Zamac **Acabado:** Níquel satinado **Espesor de puerta:** 35/45 **Llave:** Normal **UM:** Juego



Dimensiones generales

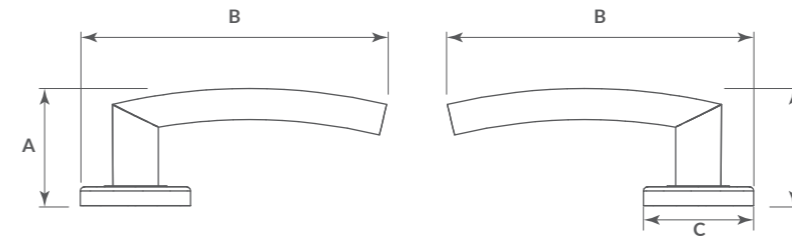
Código	Aplicación	A	B	C	D	E
0803-271	Entrada	50	146	Ø65	41	60/70
0803-272	Baño	50	146	Ø65	41	60/70



CERRADURAS & MANIJAS Manija para mecanismo Euro modelo curvo

Calidad y protección **en todo tu hogar**

Material: Acero Inoxidable **Acabado:** Inox **Espesor de puerta:** 33/55 **Llave:** Normal **UM:** Juego



Dimensiones generales

Código	A	B	C
0803-279	62	147	Ø53

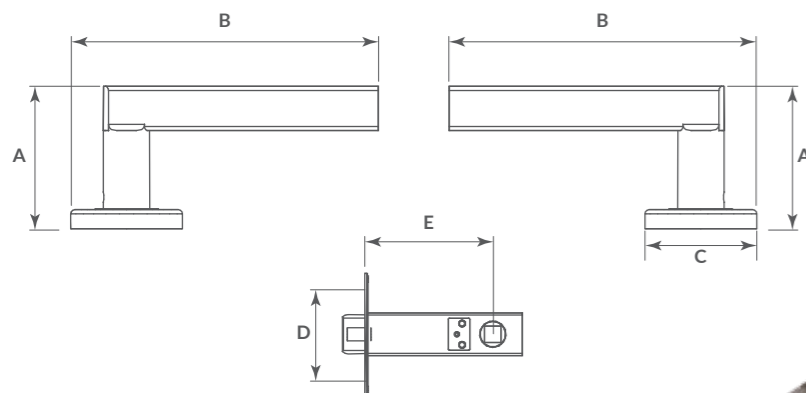


CERRADURAS & MANIJAS Manija para mecanismo Euro Modelo Recto

Calidad y protección **en todo tu hogar**

MODELOS EUROS

Material: Acero Inoxidable **Acabado:** Inox **Espesor de puerta:** 33/55 **Llave:** Normal **UM:** Juego



Dimensiones generales

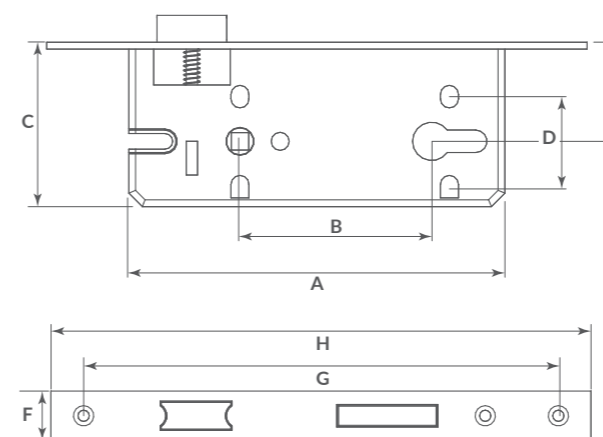
Código	A	B	C	D	E
0803-278	62	145	Ø53	41	60



CERRADURAS & MANIJAS Mecanismo con Pestillo para cilindro

Calidad y protección **en todo tu hogar**

Material: Acero inoxidable **Acabado:** Inox **UM:** Juego



Dimensiones generales

Código	A	B	C	D	E	F	G	H
0803-280	167	85	72	38	45	22	211	240
0803-281	167	85	72	38	50	22	211	240



*Para más información contacte a su asesor comercial más cercano.

www.cerrajes.com

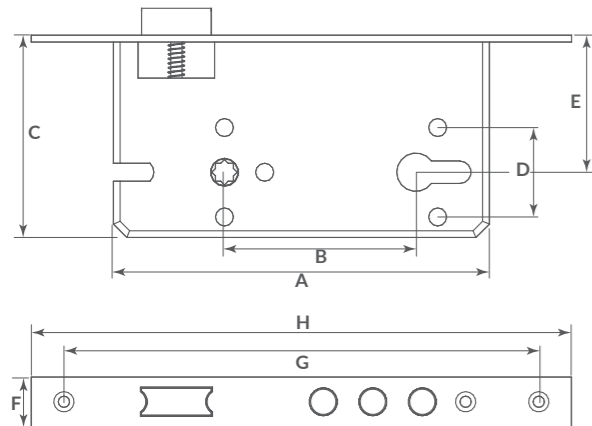
CERRADURAS & MANIJAS Mecanismo de seguridad con 3 pernos para cilindro

Calidad y protección **en todo tu hogar**

Material: Acero inoxidable

Acabado: Inox

UM: Juego



Dimensiones generales

Código	A	B	C	D	E	F	G	H
0803-282	167	85	87	38	60	22	211	240

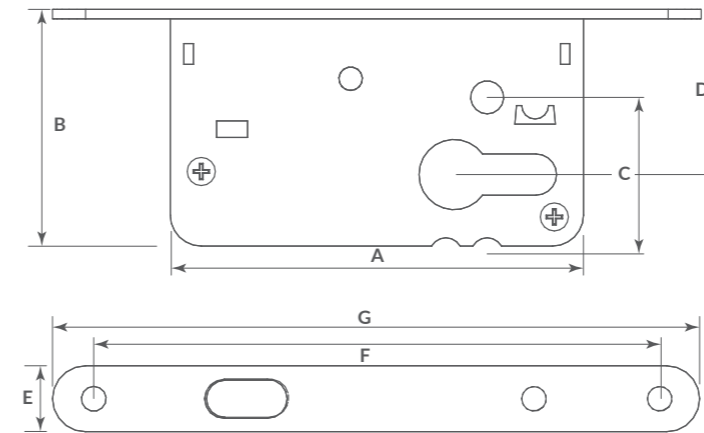
CERRADURAS & MANIJAS Mecanismo de bloqueo con gancho para cilindro para puerta corrediza

Calidad y protección **en todo tu hogar**

Material: Acero Inoxidable

Acabado: Inox

UM: Juego



Dimensiones generales

Código	A	B	C	D	E	F	G
0803-285	100	57,5	38	40	16	138	158

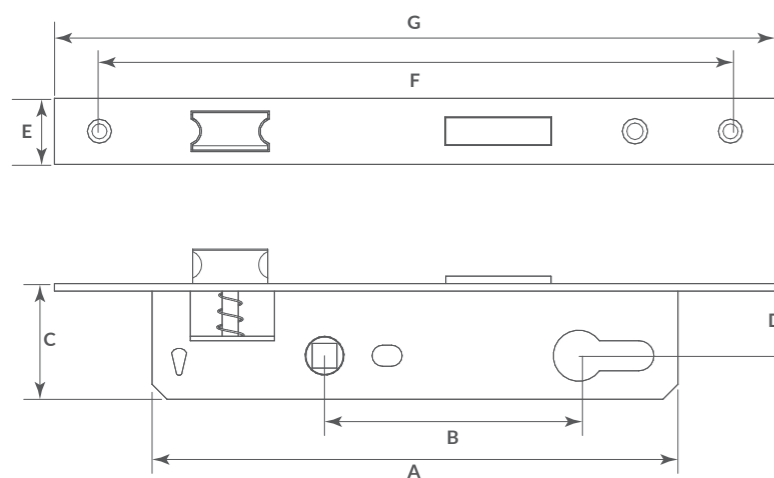
CERRADURAS & MANIJAS Mecanismo para aluminio pestillo

Calidad y protección **en todo tu hogar**

Material: Acero inoxidable

Acabado: Inox

UM: Juego



Dimensiones generales

Código	A	B	C	D	E	F	G
0803-284	175	84,5	38,5	25	22	210	241

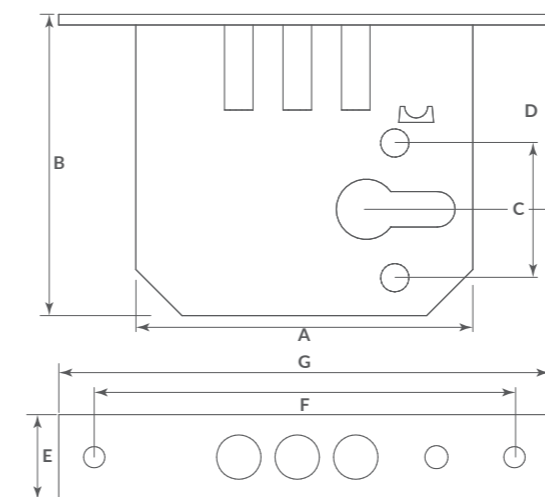
CERRADURAS & MANIJAS Mecanismo de bloqueo para cilindro

Calidad y protección **en todo tu hogar**

Material: Acero inoxidable

Acabado: Inox

UM: Juego



Dimensiones generales

Código	Pernos	A	B	C	D	E	F	G
0803-286	3	95	85	38	55	24	118	138
0803-287	4	111,5	85	38	50	24	175	195

*Para más información contacte a su asesor comercial más cercano.

www.cerrajes.com

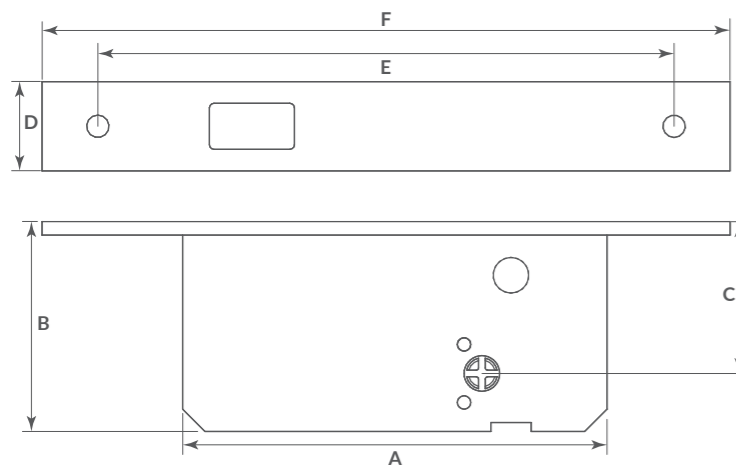
CERRADURAS & MANIJAS Mecanismo de bloqueo con gancho llave tetra

Calidad y protección **en todo tu hogar**

Material: Acero inoxidable

Acabado: Inox

UM: Juego



Dimensiones generales

Código	A	B	C	D	E	F
0803-288	95	47	30	20	120	154

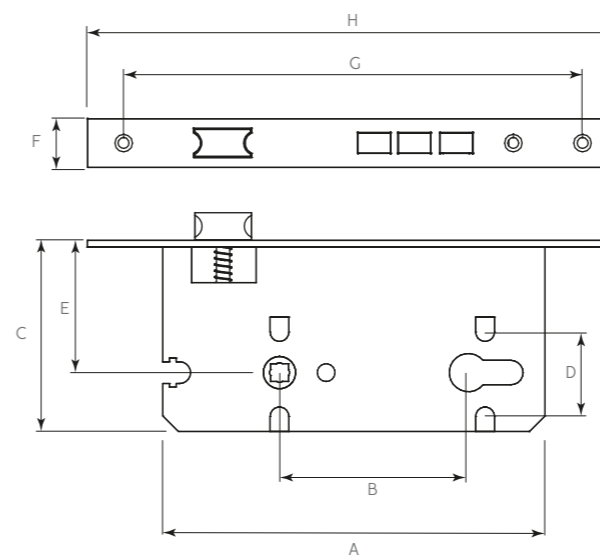
CERRADURAS & MANIJAS Mecanismo de seguridad 85x60 con 3 pernos para cilindro

Calidad y protección **en todo tu hogar**

Material: Acero inoxidable

Acabado: Inox

UM: Juego



Dimensiones generales

Código	A	B	C	D	E	F	G	H
0803-050	172	85	86,5	38	60	22	207	240

CERRADURAS & MANIJAS Cilindro de latón

Calidad y protección **en todo tu hogar**

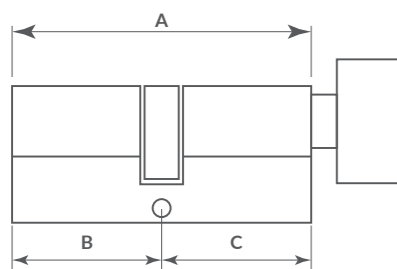
Material: Latón

Acabado: Níquel cepillado

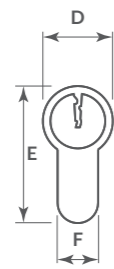
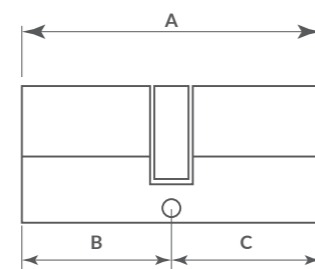
Incluye: 3 llaves, 1 tornillo de fijación

UM: Pieza

Cilindro llave / mariposa



Cilindro llave / llave



Dimensiones generales

Código	Descripción	Llave	A	B	C	D	E	F
0803-340	Llave/mariposa	Estándar	70	35	35	16,5	32,5	9,5
0803-341	Llave/Llave	Estándar	70	35	35	16,5	32,5	9,5
0803-342	Llave/Llave	Estándar	80	40	40	16,5	32,5	9,5
0803-343	Llave/Llave	Estándar	100	50	50	16,5	32,5	9,5
0803-344	Llave/Llave anti-taladro	De puntos	70	35	35	16,5	32,5	9,5
0803-345	Llave/Llave anti-taladro	De puntos	70	35	35	16,5	32,5	9,5

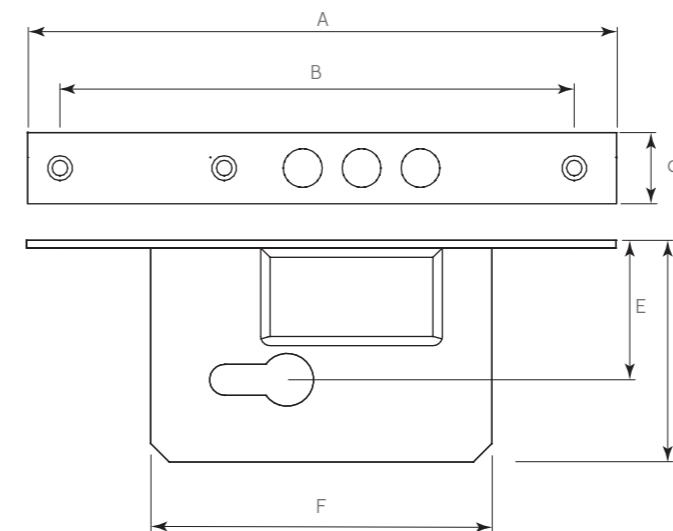
CERRADURAS & MANIJAS Mecanismo de 4 bulones tipo europeo

Calidad y protección **en todo tu hogar**

Material: Latón

Acabado: Inox

UM: Pieza



Dimensiones generales

Código	Bulones	A	B	C	D	E	F
0803-351	3	190	166	23	71,5	45	110,5
0803-352	4	190	172	23	86,5	45	110,5

*Para más información contacte a su asesor comercial más cercano.

www.cerrajes.com

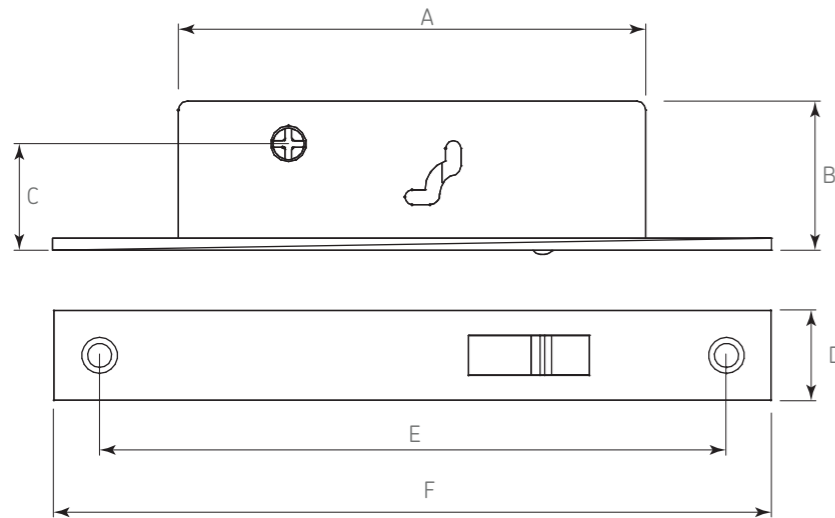
CERRADURAS & MANIJAS Mecanismo pasador de gancho llave tetra 20mm

Calidad y protección **en todo tu hogar**

Material: Acero inoxidable

Acabado: Inox

UM: Juego



Dimensiones generales

Código	A	B	C	D	E	F
0803-353	104	33,5	20	20	140	160

CERRADURAS & MANIJAS Mecanismo pasador de gancho para cilindro Euro 40mm

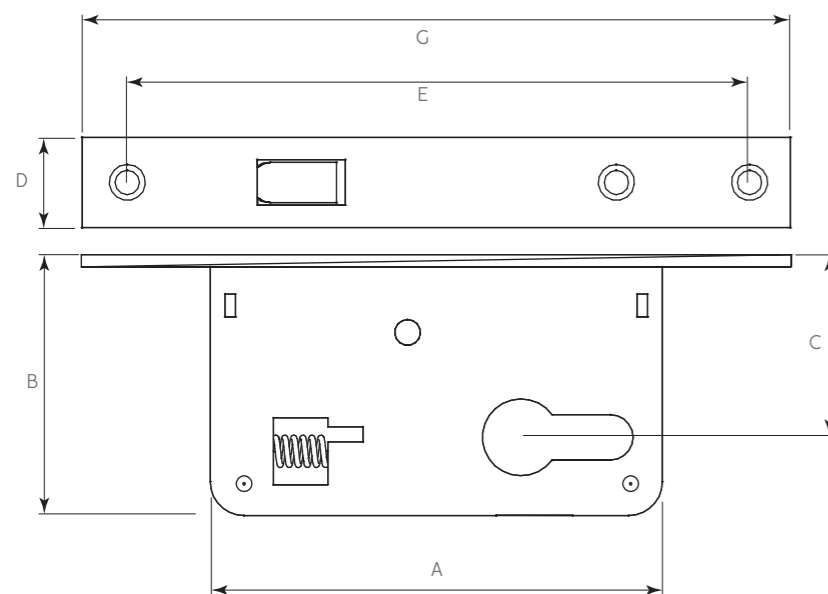
Calidad y protección **en todo tu hogar**

Material: Latón

Acabado: Níquel cepillado

Incluye: 3 llaves, 1 tornillo de fijación

UM: Pieza



Dimensiones generales

Código	A	B	C	D	E	F
0803-354	100	59	40	20	138	158

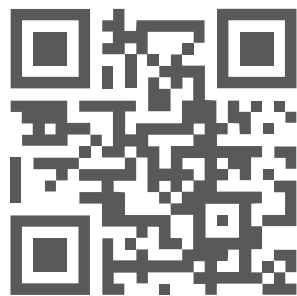
EMPAQUES FUNCIONALES con estilo

Calidad, protección y diseño **en todo tu hogar**

011
012



Conozca más
de nuestros productos



Cerrajes México S.A. de C.V.
C_CATC&M_2020
cerrajes.com